

Schaerer Coffee Art Touch 230V+

Om de automaat in bedrijf te kunnen stellen, is het noodzakelijk dat de aansluitpunten voor plaatsing op de juiste manier aanwezig zijn. De wandcontactdoos en stopkraan dienen in dezelfde ruimte als de apparatuur aanwezig te zijn en eenvoudig bereikbaar te zijn. Onze installatietechnicus draagt zorg voor de installatie van de automaat vanaf de wandcontactdoos en de stopkraan. **Voor eventuele doorvoeropeningen in werkbladen dient u zelf zorg te dragen.** De automaat is alleen geschikt voor gebruik binnenshuis. Voor meer informatie kunt u contact opnemen met de technische helpdesk op telefoonnummer +32(2)2600358. Voor gedetailleerde informatie over de automaat verwijzen we graag naar de brochure. of naar website www.cafitessesupport.com

Electra (conform NEN1010):

- **400V 3N~/50Hz, 16A uitvoering**

Vynckier of CEE-Form

wandcontactdoos, max.1 meter afstand tot de machine (voorbeeld rechts)

- **230V 50/60Hz, 16A uitvoering ***

max.1 meter afstand tot de machine (voorbeeld rechts)

- Plaats de apparatuur op een aparte electra groep



Drinkwateraansluiting (conform NEN1006):

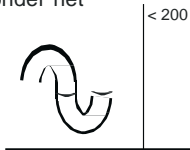
(voorbeeld rechts)

- 15 mm leiding
- Muurplaat 1/2" inwendig, max. 1 meter afstand tot de machine (1)
- Controleerbare keerklep (2)
- Stopkraan (3)
- Dynamische druk min. 1 bar bij 10 liter/min
Statische druk max. 8 bar non-shock
- Waterhardheid : ≤ 6° DH



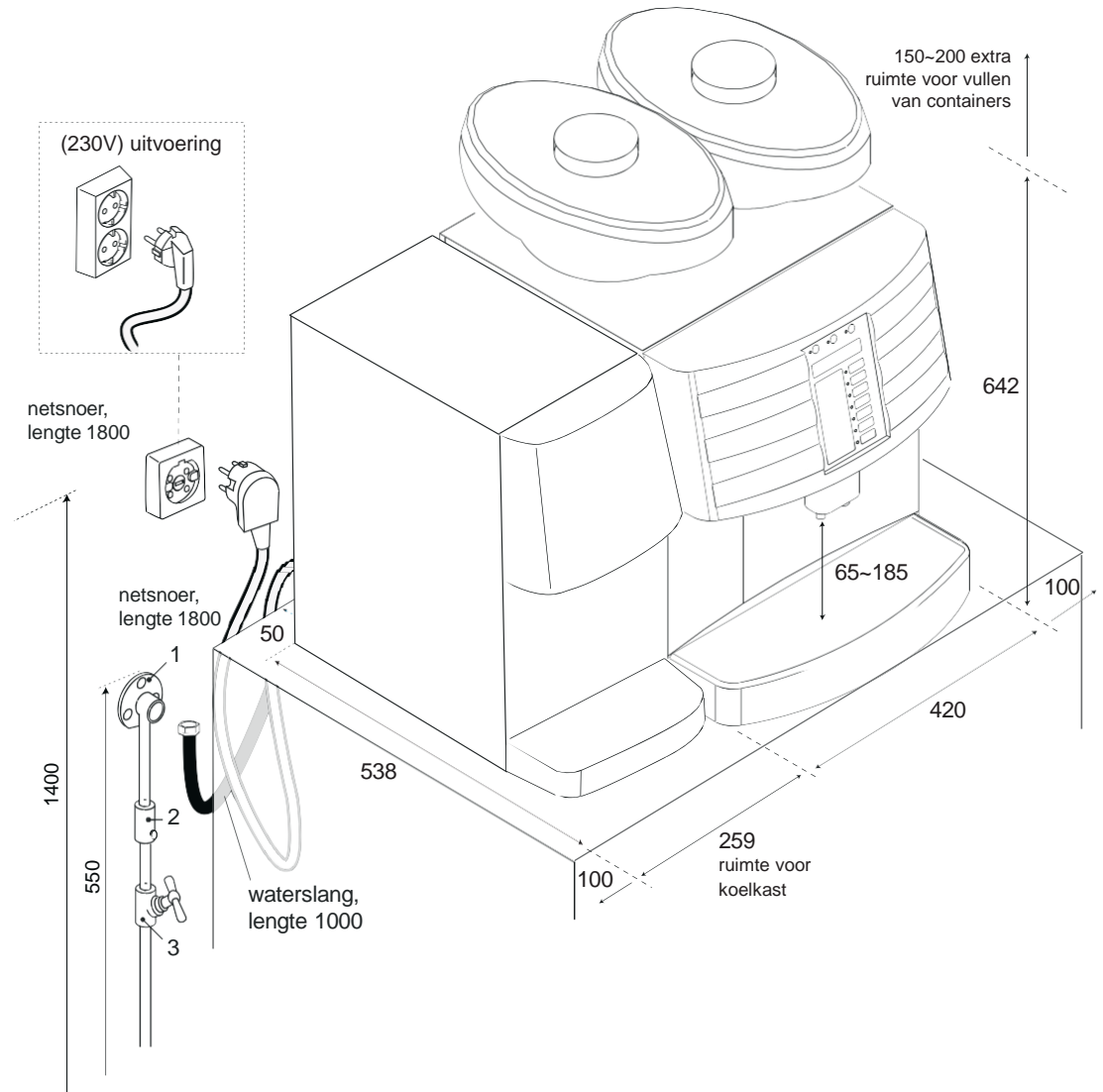
Overige

- Minimaal 30 cm afstand tussen wateraansluitpunt en wandcontactdoos
- De wandcontactdoos mag niet onder het wateraansluitpunt geplaatst zijn.
- Afvoer Ø 50 mm

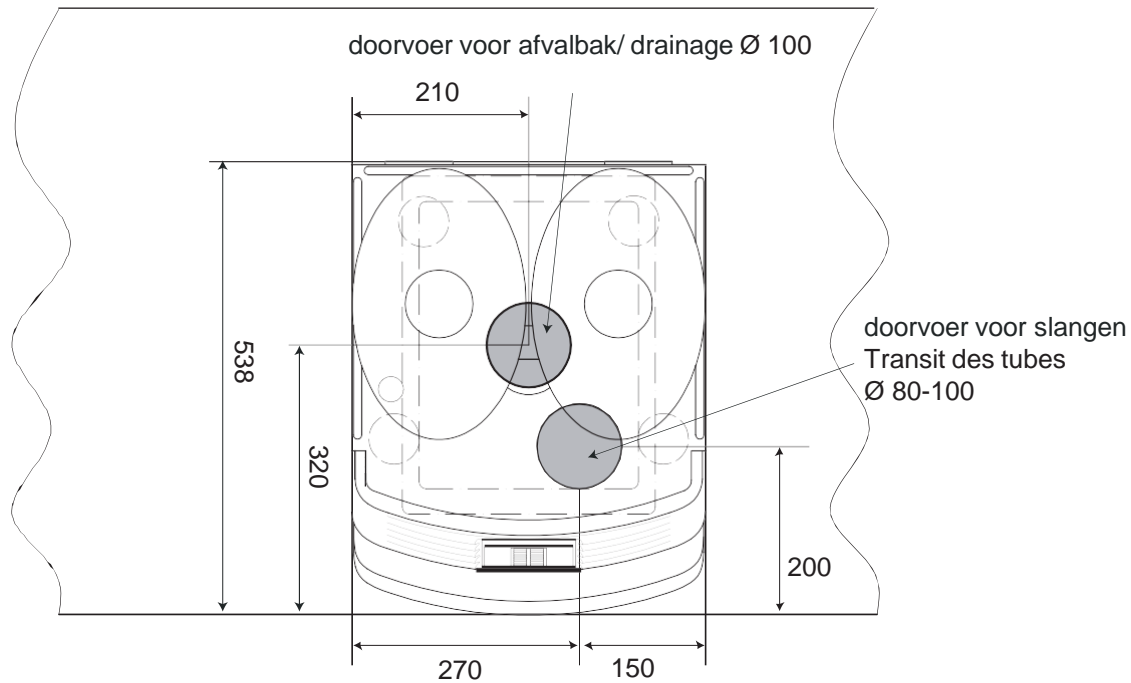


Technische gegevens / Données techniques:

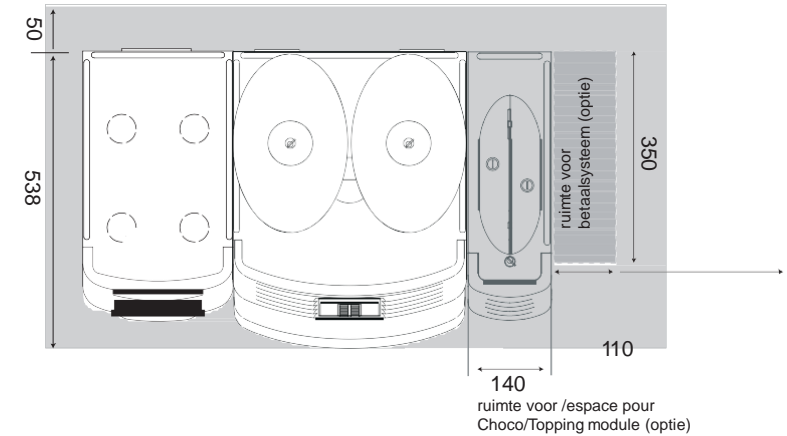
- Afmetingen machine: / Dimensions de la machine : 642 x 679 x 538 (hxbxd)
- Benodigde ruimte / Espace nécessaire : : 842 x 779 x 588 (hxbxd)
- Gewicht (leeg) : Poids (vide) : ca 40 kg
- opgenomen vermogen / Puissance admise 3,6 kW (230V) / 10,1 kW (400V)



Options



ca 50 mm ventilatieruimte achter de koelkast en machine
ca 50 mm espace de ventilation derrière le machine



+150~200 mm
ruimte voor vullen van containers
espace pour remplir les contenaires

