

Schaerer Coffee Art Touch 230V+

Afin de pouvoir faire fonctionner la machine, il est indispensable que les points de raccordement soient installés correctement. La prise et le robinet doivent se trouver dans le même espace et être facilement accessibles. Notre technicien est responsable pour l'installation à partir de la prise et le raccordement d'eau jusqu'à l'appareil. **S'il y a besoin d'autres liens, vous devez vous en charger.** L'appareil est uniquement prévu pour un usage à l'intérieur. Pour plus d'informations, vous pouvez prendre contact avec le service d'assistance technique en téléphonant au +32(2)2600358. Vous trouverez davantage d'informations détaillées concernant l'appareil dans la brochure ou via www.cafitessesupport.com.

Electricité (conforme NEN1010):

• Alimentation 400V 3N~/50Hz, 16A

Vynckier ou CEE-Form

Prise à max. 1 mètre de distance de la machine (exemple à droite)



• Alimentation 230V 50/60Hz, 16A *

à max. 1 mètre de distance de la machine (exemple à droite)

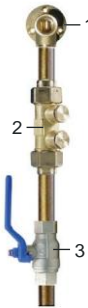


• Placer l'appareil sur un circuit électrique à part

Raccordement d'eau potable (conforme NEN1006):

(exemple à droite)

- Tuyau de 15 mm
- Plaque murale de 1/2" interne, max. 1 mètre de distance jusqu'à la machine (1)
- Valve réglable (2)
- Robinet d'arrêt (3)
- Pression dynamique min 1 bar par 10L/min
- Pression statique max. 8 bar non-choc
- Dureté de l'eau : ≤ 6° DH



Autres :

- Minimum 30 cm de distance entre le raccordement d'eau et la prise
- La prise ne peut pas se trouver en dessous du raccordement d'eau.

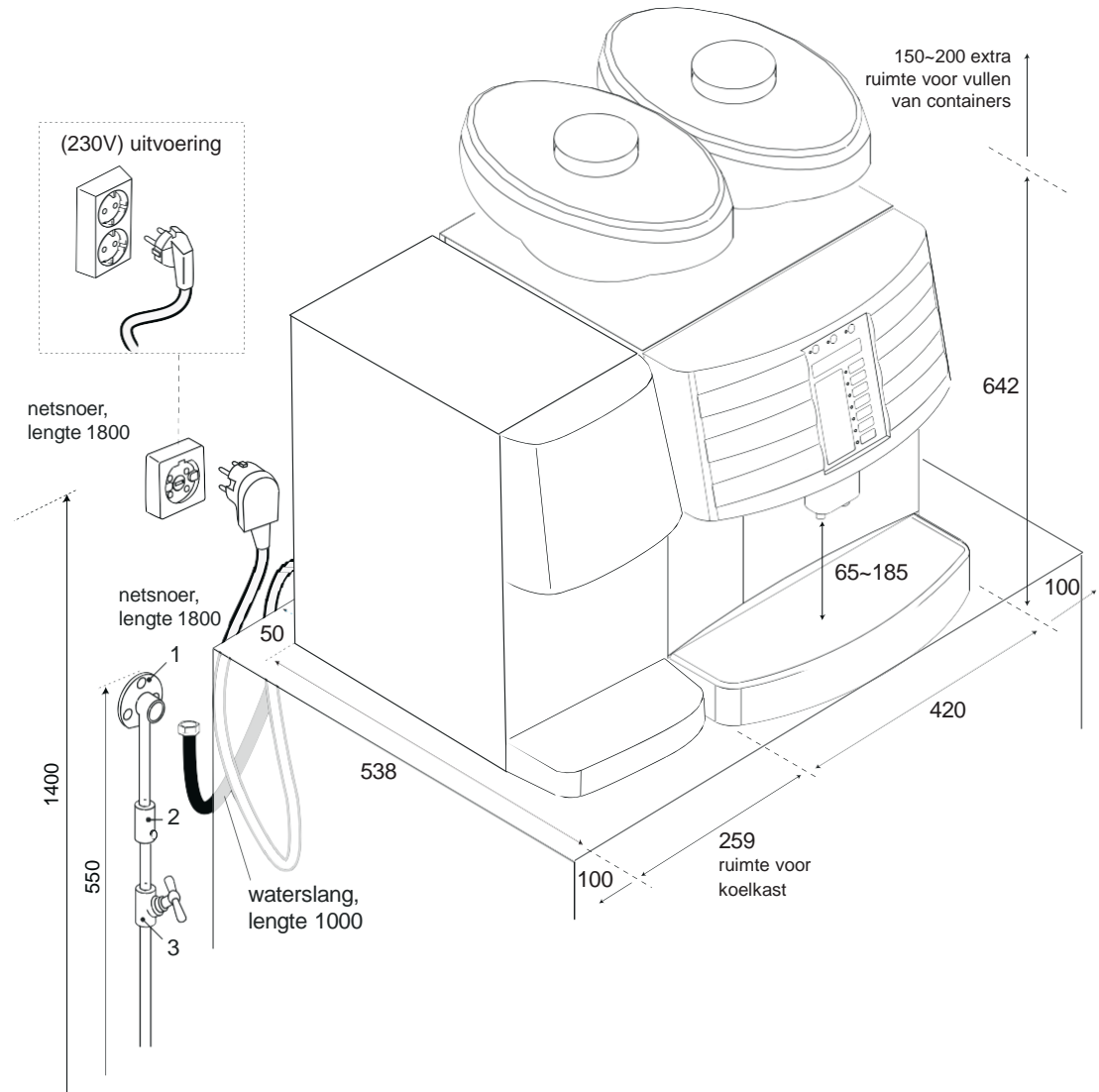
< 200



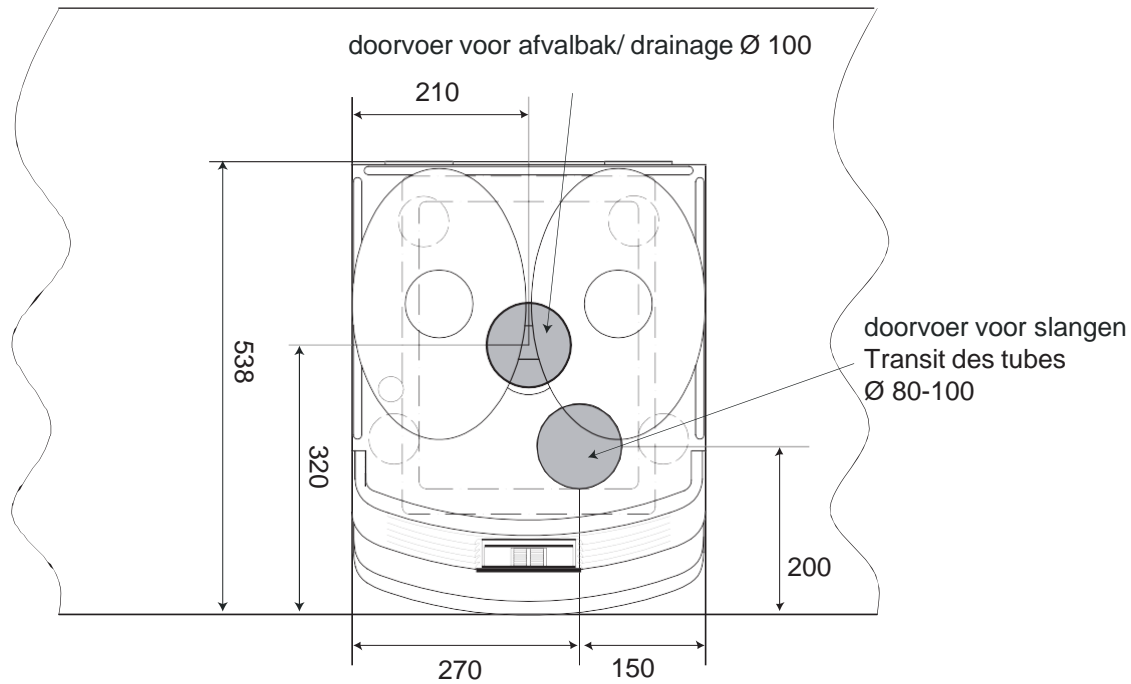
- Drainage Ø 50

Technische gegevens / Données techniques:

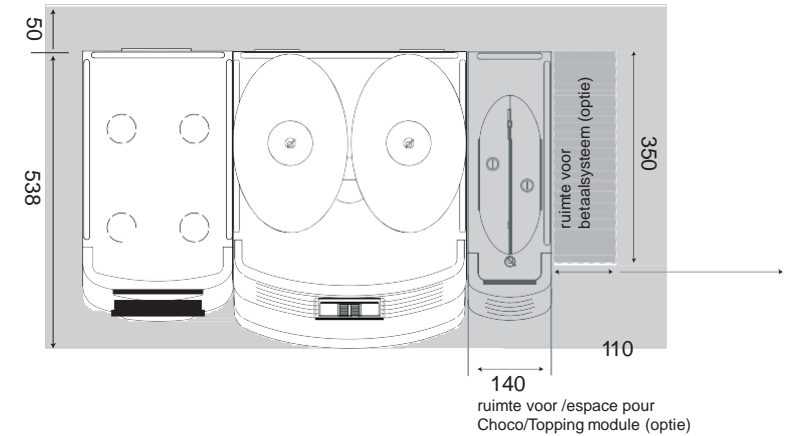
- Afmetingen machine: / Dimensions de la machine : 642 x 679 x 538 (hxbxd)
- Benodigde ruimte / Espace nécessaire : : 842 x 779 x 588 (hxbxd)
- Gewicht (leeg) : Poids (vide) : ca 40 kg
- opgenomen vermogen / Puissance admise 3,6 kW (230V) / 10,1 kW (400V)



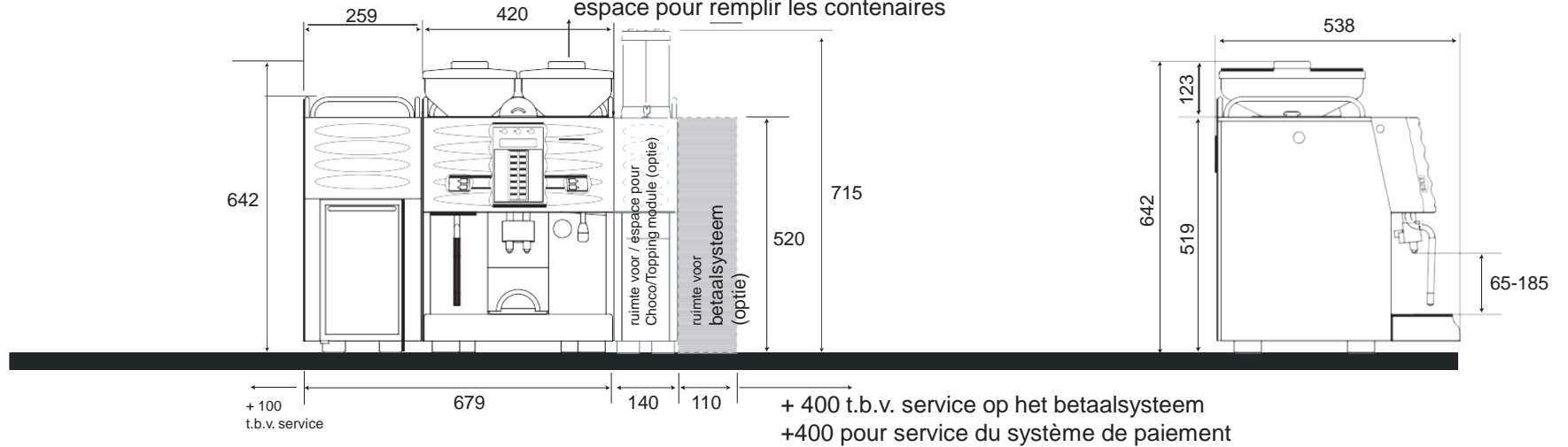
Options



ca 50 mm ventilatieruimte achter de koelkast en machine
ca 50 mm espace de ventilation derrière le machine

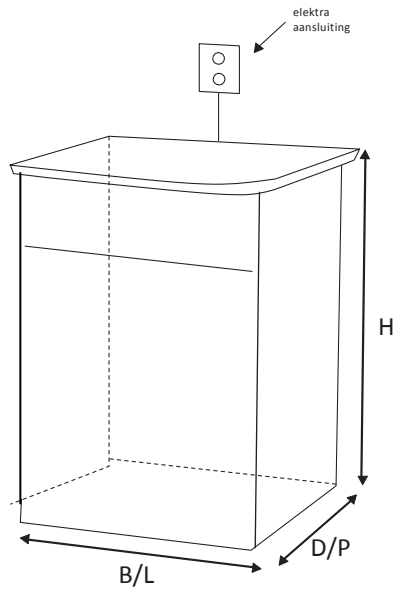


+150~200 mm
ruimte voor vullen van containers
espace pour remplir les contenaires



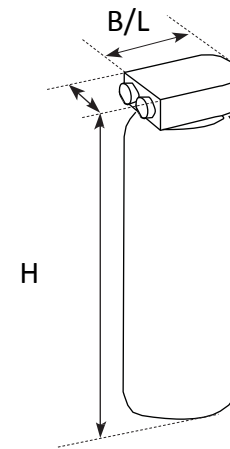
Accessoires

ONDERZETKASTEN ARMOIRES DE RANGEMENT



		Hoogte	Breedte	Diepte
		Hauteur	Largeur	Profondeur
Small	81003220	860	651	690
Medium	81003221	860	803	690
Medium+	81004440	860	900	690

WATERONTHARDER ADOUSSICEUR D'EAU



		Hoogte	Breedte
		Hauteur	Largeur
Clarif L	81003923	410	126
Clarif XL	81003920	525	126
Purity C300	81006063	464	125
Purity C500	81006064	553	149

FLOJET 18 L



		Hoogte	Breedte
		Hauteur	Largeur
Flojet 18l	81003244	600	300