

Om de apparatuur in bedrijf te kunnen stellen, is het noodzakelijk dat de aansluitpunten voor plaatsing op de juiste manier zijn aangelegd. De wandcontactdoos en stopkraan dienen in dezelfde ruimte als de apparatuur en eenvoudig bereikbaar te zijn. Onze installatietechnicus draagt zorg voor de installatie van de automaat vanaf de wandcontactdoos en het wateraansluitpunt. **Voor eventuele doorvoeropeningen in werkbladen dient u zelf zorg te dragen.** De apparatuur is alleen geschikt voor gebruik binnenshuis. Voor meer informatie kunt u contact opnemen met de technische helpdesk op telefoonnummer +32(2)2600358. Voor gedetailleerde informatie over de apparatuur verwijzen we graag naar de brochure. of via website www.cafitessesupport.com

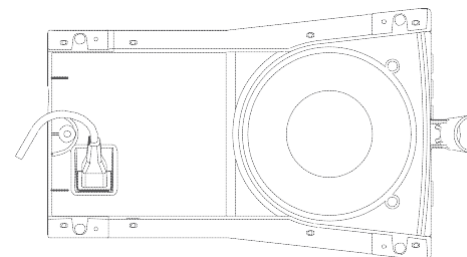
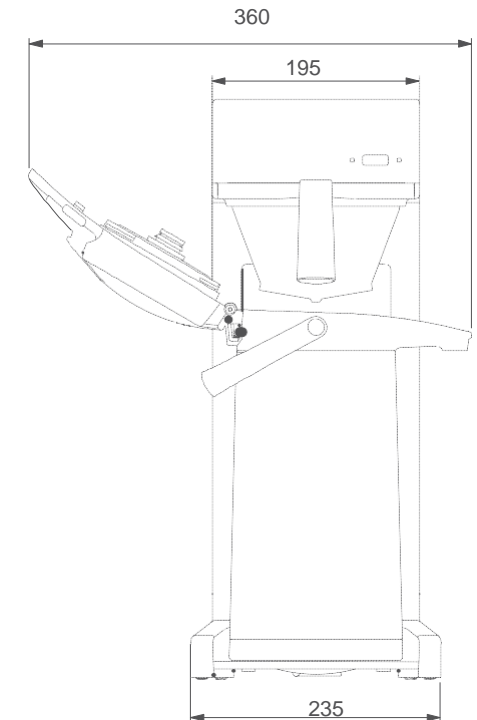
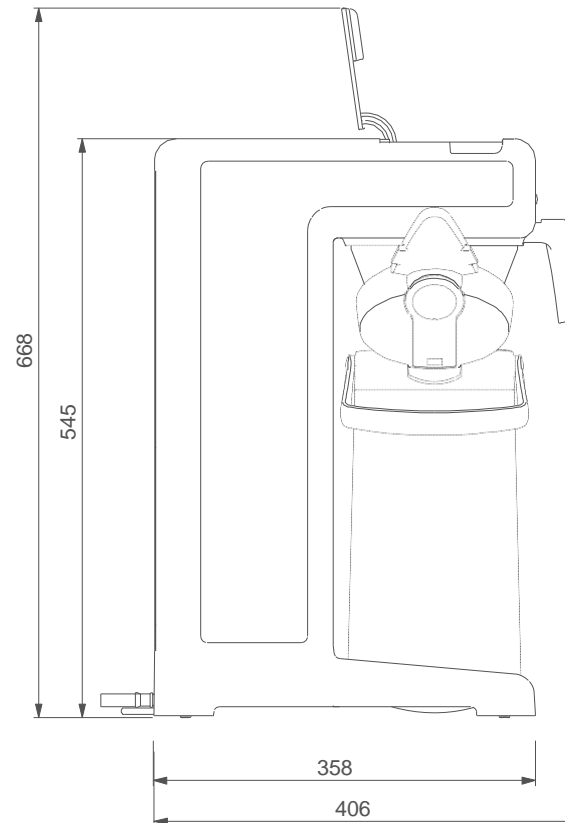
Elektra (conform NEN1010):

- **230V 50/60Hz, 16A uitvoering ***
max.1 meter afstand tot de machine
(voorbeeld rechts)
- Plaats de apparatuur op een aparte electra groep

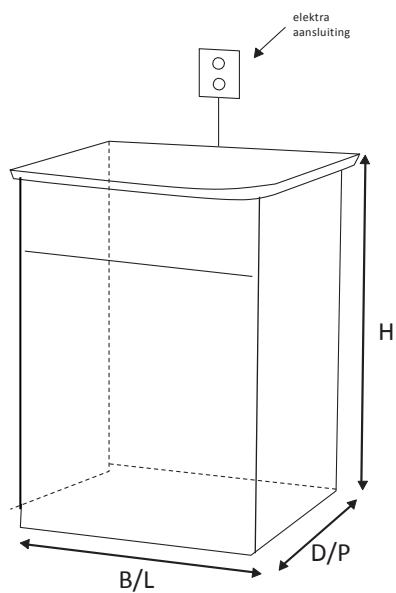


Technische gegevens / Données techniques:

- Afmetingen machine: / Dimensions de la machine :
545 x 235 x 405 (hxbxd)
- Benodigde ruimte / Espace nécessaire : :
670 x 460 x 455 (hxbxd)
- Gewicht (leeg) : Poids (vide) : ca 8 kg
- opgenomen vermogen / Puissance admise
2,3 kW (230V)

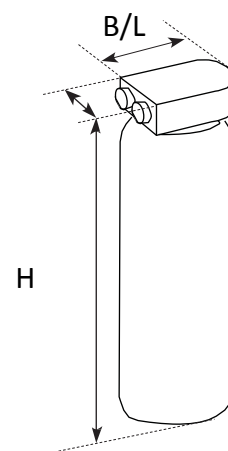


ONDERZETKASTEN ARMOIRES DE RANGEMENT



		Hoogte	Breedte	Diepte
		Hauteur	Largeur	Profondeur
Small	81003220	860	651	690
Medium	81003221	860	803	690
Medium+	81004440	860	900	690

WATERONTHARDER ADOUSSICEUR D'EAU



		Hoogte	Breedte
		Hauteur	Largeur
Clarif L	81003923	410	126
Clarif XL	81003920	525	126
Purity C300	81006063	464	125
Purity C500	81006064	553	149

FLOJET 18 L



		Hoogte	Breedte
		Hauteur	Largeur
Flojet 18l	81003244	600	300