

Cafitesse Excellence Compact Touch



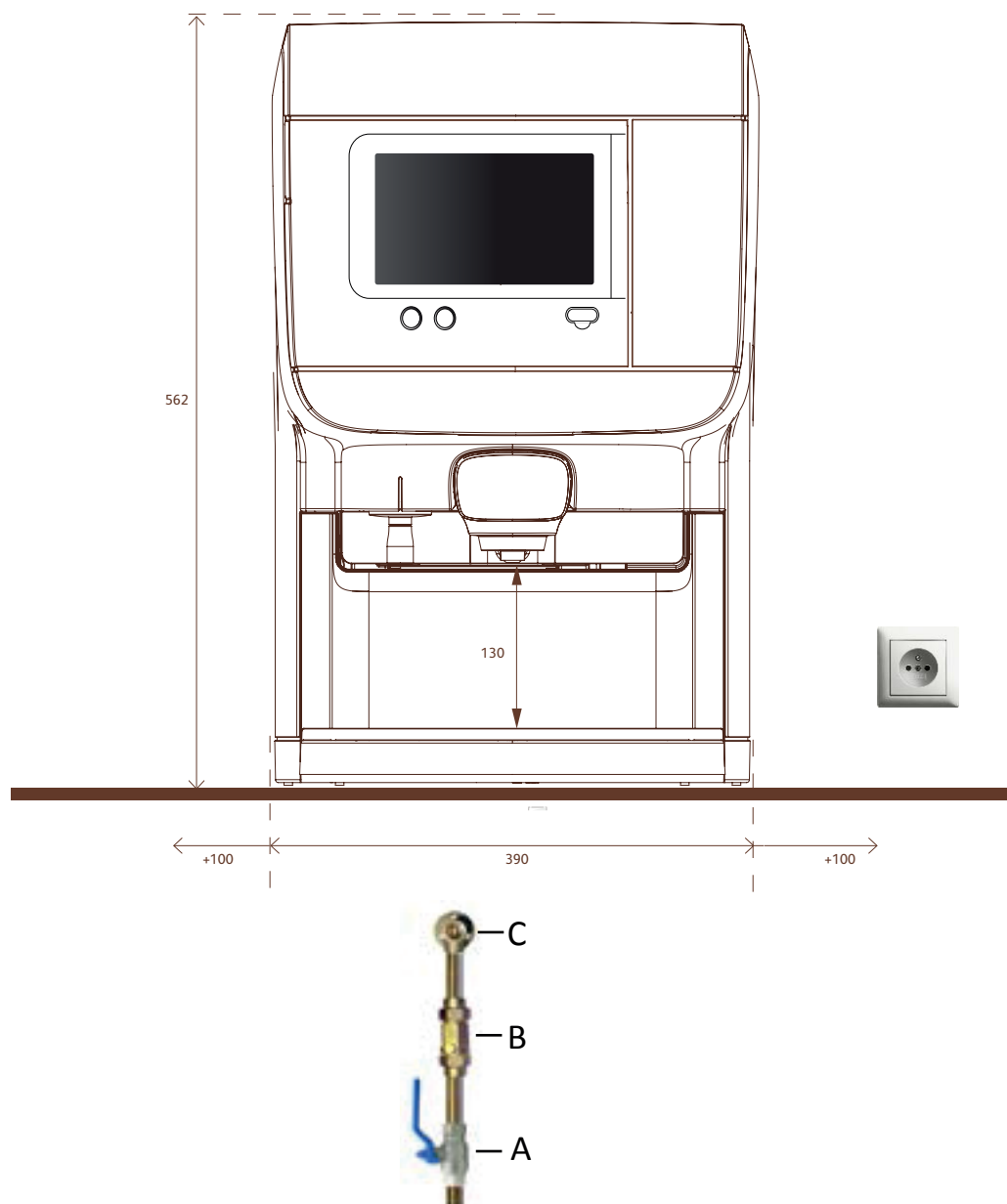
Plaatsing en aansluitingen

Om de automaat in bedrijf te kunnen stellen, is het noodzakelijk dat de aansluitpunten voor plaatsing op de juiste manier aanwezig zijn. De wandcontactdoos en stopkraan dienen in dezelfde ruimte als de apparatuur aanwezig te zijn en eenvoudig bereikbaar te zijn. Onze installatietechnicus draagt zorg voor de installatie van de automaat vanaf de wandcontactdoos en de stopkraan. Voor eventuele doorvoeropeningen in werkbladen dient u zelf zorg te dragen. De automaat is alleen geschikt voor gebruik binnenshuis.

Voor meer informatie kunt u contact opnemen met de technische helpdesk op telefoonnummer +32(0)78 050 200 (NL) / +32(0)78 050 400 (FR) of via BE-LU-Installations.Pro@JDEcoffee.com. Voor gedetailleerde informatie over de automaat verwijzen we graag naar de brochure. of naar website www.cafitessesupport.com

Raadpleeg de Cafitesse verpakking voor bewaardadvies.

Voor uitgebreide informatie over de apparatuur (drankenaanbod, specificaties, opties en accessoires, e.d.) verwijzen we graag naar de product brochure.



⚡ ELEKTRA (CONFORM NEN1010)

- Een 230V : 50/60Hz wandcontactdoos met penafstand op max. 1 meter afstand van de machine.
- Plaats de apparatuur op een aparte electra groep (om mogelijke overbelasting te voorkomen).
Het maximale vermogen bedraagt 2100W.

💧 DRINKWATERAANSLUITING (CONFORM NEN1006)

- 15 mm leiding voorzien van een stopkraan (A) en een controleerbare keerklep. (B)
- Muurplaat (C), ½" inwendig op max. 1 meter afstand van de machine.
- De dynamische waterdruk moet minimaal 1 bar zijn bij 10L/minuut, de statische druk mag max. 8 bar (non-shock) bedragen.

⚙️ OVERIG

- Zorg voor minimaal 30 cm afstand tussen het wateraansluitpunt en de wandcontactdoos.
- De wandcontactdoos mag niet onder het wateraansluitpunt worden geplaatst.
- De apparatuur is alleen geschikt voor gebruik binnenshuis. (temperatuur: 1~32°C, luchtvochtigheid: < 80% RH).

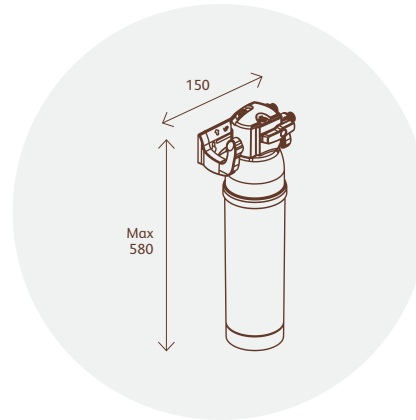
De wandcontactdoos en stopkraan dienen in dezelfde ruimte als de apparatuur en eenvoudig bereikbaar te zijn.

Cafitesse Excellence Compact Touch



Plaatsing en aansluitingen

Op dit blad vindt u informatie over eventuele filters en opties.



TOELICHTING

ONTHARDER (>8° DH)

Gebruik van een waterontharder is noodzakelijk indien de waterhardheid meer dan 8° DH is.

Het type is afhankelijk van de waterhardheid en het aantal consumpties per dag.

De benodigde ruimte is:

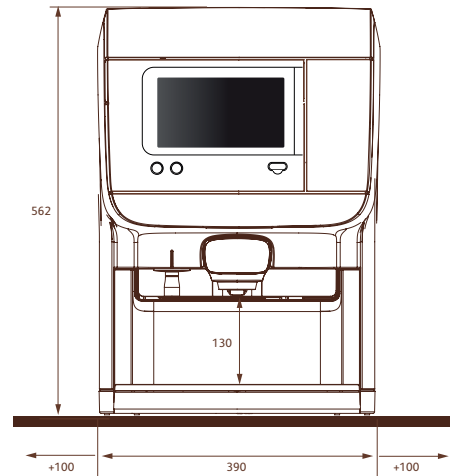
580 mm (l) x 150 mm (b) x 150 mm (d)

Cafitesse Excellence Compact Touch

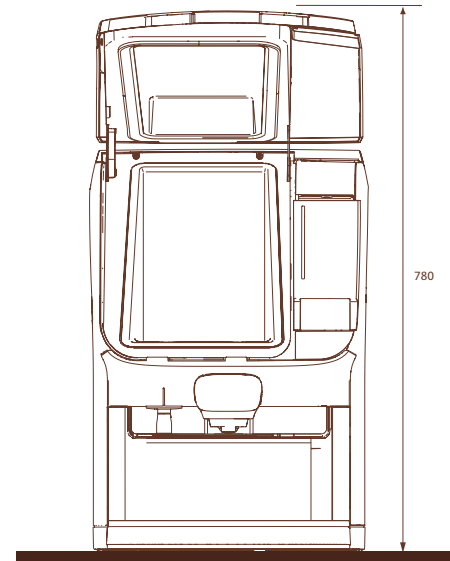


Plaatsing en aansluitingen

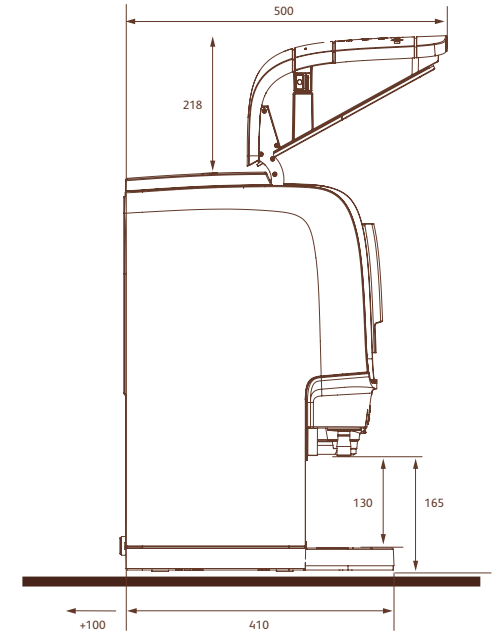
Op dit blad vindt u aanvullende
maatvoering.



VOORZIJD
(100 mm aan beide zijden t.b.v. service)



VOORZIJD MET GEOPENDE DEUR



ZIJKANT MET GEOPENDE DEUR
(+100 mm ventilatieruimte aan de achterzijde)