

Cafitesse Excellence Compact Touch

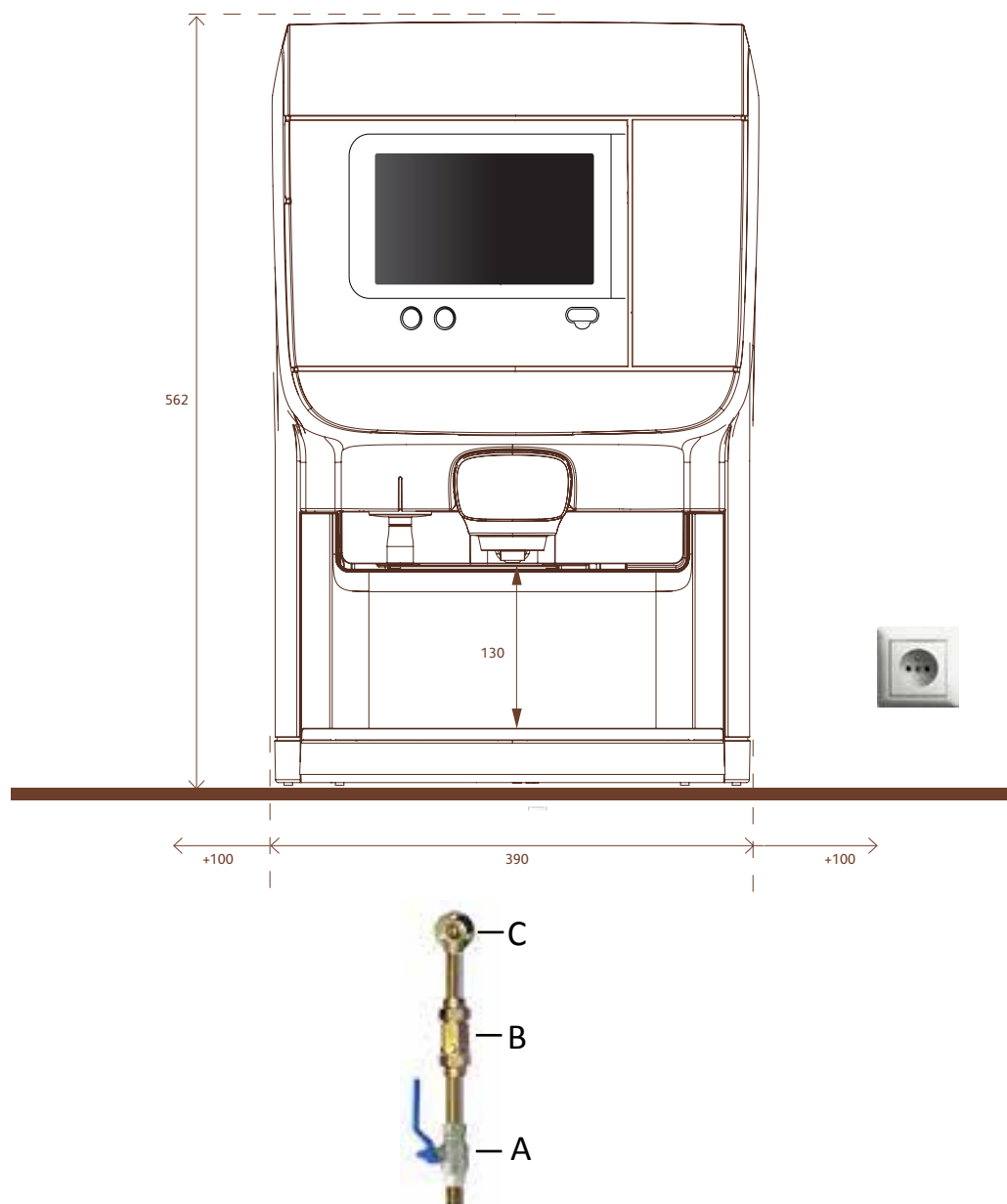


Installation et connexions

Afin de pouvoir faire fonctionner la machine, il est indispensable que les points de raccordement soient installés correctement. La prise de courant et le robinet doivent se trouver dans le même espace et être facilement accessibles. Notre technicien est responsable de l'installation à partir de la prise de courant et du raccordement d'eau jusqu'à l'appareil. S'il y a besoin d'autres liens, vous devez vous en charger. L'appareil est uniquement prévu pour un usage à l'intérieur. Pour plus d'informations, vous pouvez prendre contact avec le service d'assistance technique en téléphonant au +32(0)78 050 200 (NL) / +32(0)78 050 400 (FR) ou via BE-LU-Installations.Pro@JDEcoffee.com. Vous trouverez davantage d'informations détaillées concernant l'appareil dans la brochure ou via www.cafitessesupport.com.

Consultez l'emballage de Cafitesse pour des conseils de conservation.

Pour plus d'informations sur l'équipement (offre de boissons, spécifications, options et accessoires, etc.) veuillez vous référer à la brochure du produit.



⚡ ELECTRICITÉ

(CONFORME NEN1010)

- Une prise de courant 230V 16A 50/60Hz avec broche de terre (1) à une distance maximale de 1 mètre de la machine.
- Placer l'appareil sur un circuit électrique séparé (pour éviter une surcharge). La puissance maximale est de 2100W.

💧 RACCORDEMENT À L'EAU POTABLE (CONFORME NEN1010)

- Tuyau de 15 mm (A) muni d'un robinet d'arrêt et d'une valve réglable (B).
- Plaque murale (C) de ½" interne, max. 1 mètre de distance jusqu'à la machine.
- Pression dynamique min 1 bar par 10L/minute, pression statique max. 8 bar (non-choc).

🌀 AUTRES

- Minimum 30cm de distance entre le raccordement d'eau et la prise de courant.
- La prise de courant ne peut pas se trouver en dessous du raccordement d'eau.
- L'appareil est uniquement prévu pour un usage à l'intérieur. (température: 1~32°C, humidité de l'air: < 80% RH).

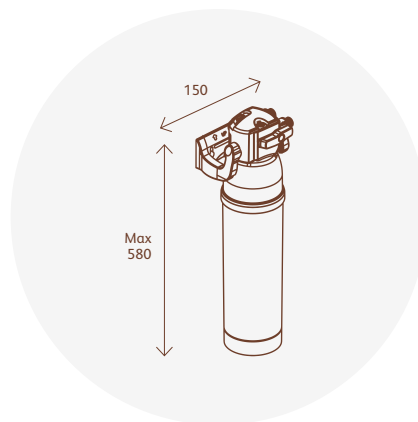
La prise de courant et le robinet doivent se trouver dans le même espace et être facilement accessibles.

Cafitesse Excellence Compact Touch



Installation et connexions

Sur cette page, vous trouverez
l'information sur les filtres et les options.



EXPLICATION

ADOUCCISSEUR D'EAU (>8° DH)

L'utilisation d'un adoucisseur d'eau est nécessaire si la dureté de l'eau est de plus de 8° DH. Le type d'adoucisseur dépend de la dureté de l'eau et du nombre de consommations par jour.

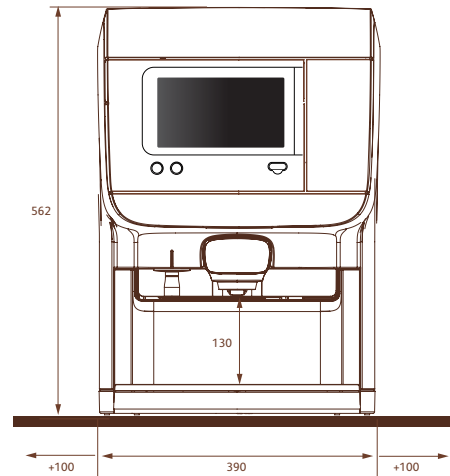
L'espace requis est :
580 mm (l) x 150 mm (l) x 150 mm (d)

**Cafitesse Excellence
Compact Touch**

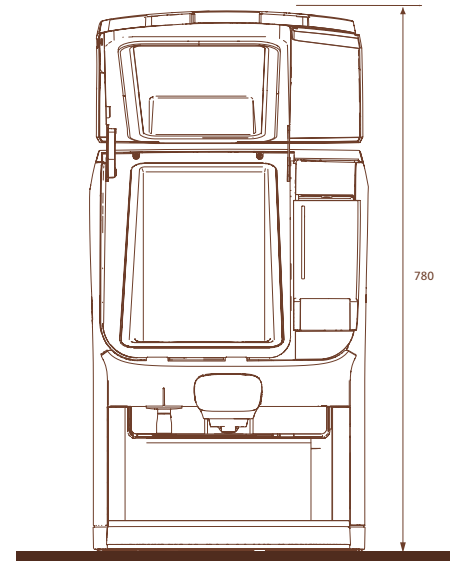


Installation et connexions

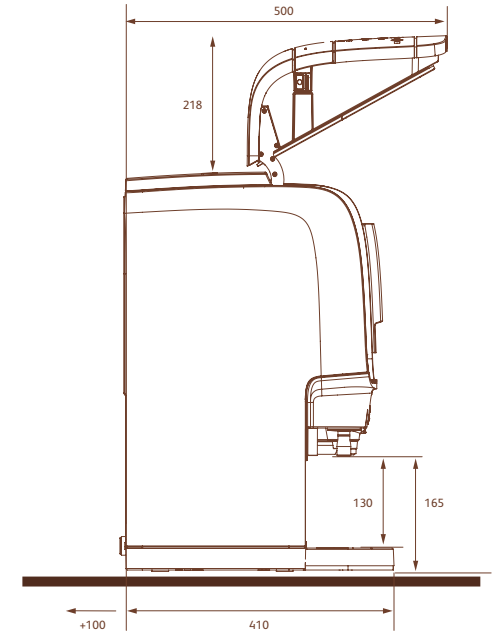
Sur cette page vous trouverez les dimensions complémentaires de la machine.



FACE AVANT
(100mm des deux côtés pour le service)



FACE AVANT AVEC PORTE OUVERTE



CÔTÉ AVEC PORTE OUVERTE
(+100mm d'espace de ventilation à l'arrière)