

# Omni Cafitesse (3 cannister)

Om de automaat in bedrijf te kunnen stellen, is het noodzakelijk dat de aansluitpunten voor plaatsing op de juiste manier aanwezig zijn. De wandcontactdoos en stopkraan dienen in dezelfde ruimte als de apparatuur aanwezig te zijn en eenvoudig bereikbaar te zijn. Onze installatietechnicus draagt zorg voor de installatie van de automaat vanaf de wandcontactdoos en de stopkraan. **Voor eventuele doorvoeropeningen in werkbladen dient u zelf zorg te dragen.** De automaat is alleen geschikt voor gebruik binnenshuis. Voor meer informatie kunt u contact opnemen met de technische helpdesk op telefoonnummer +32(2)2600353. Voor gedetailleerde informatie over de automaat verwijzen we graag naar de brochure, of naar website [www.cafitessesupport.com](http://www.cafitessesupport.com)

## Elektra (conform NEN1010):

- **230V 50/60Hz, 16A uitvoering \***  
max.1 meter afstand tot de machine  
(voorbeeld rechts)

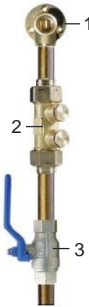


- Plaats de apparatuur op een aparte electra groep

## Drinkwateraansluiting (conform NEN1006):

(voorbeeld rechts)

- 15 mm leiding
- Muurplaat 1/2" inwendig, max. 1 meter afstand tot de machine (1)
- Controleerbare keerklep (2)
- Stopkraan (3)
- Dynamische druk min. 1 bar bij 10 liter/min  
Statische druk max. 8 bar non-shock
- Waterhardheid :  $\leq 6^\circ$  DH

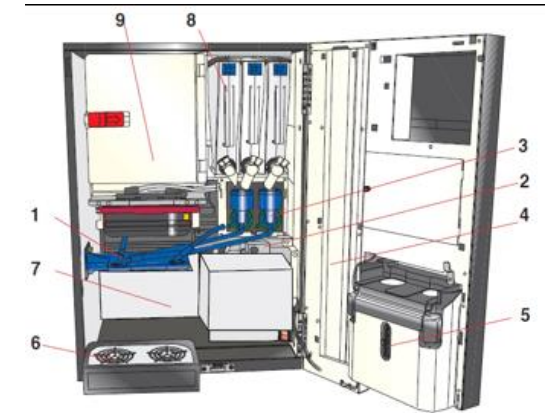


## Overige

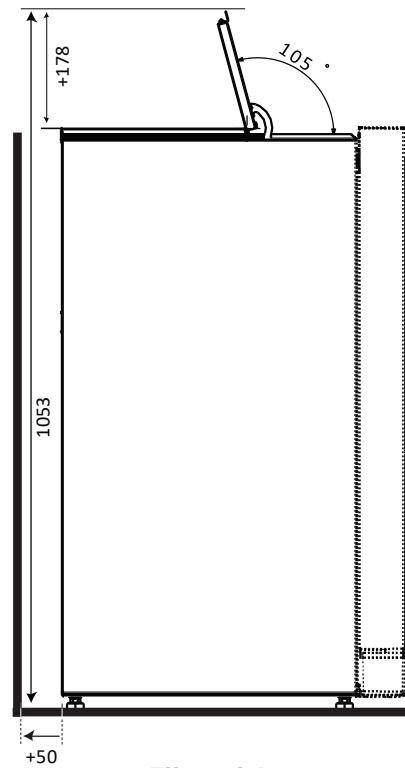
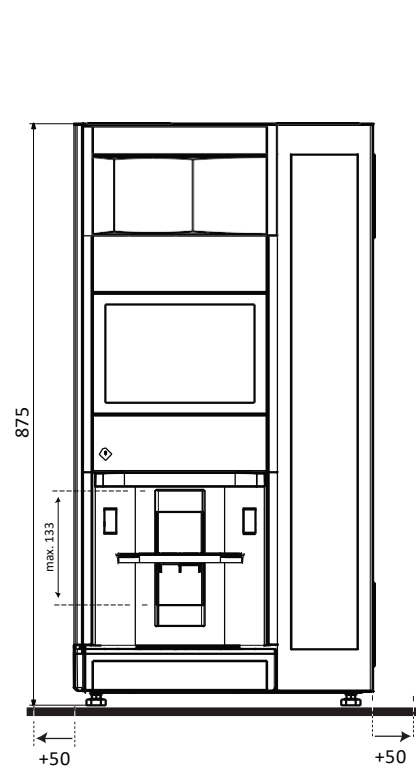
- Minimaal 30 cm afstand tussen wateraansluitpunt en wandcontactdoos
- De wandcontactdoos mag niet onder het wateraansluitpunt geplaatst zijn.

## Technische gegevens / Données techniques:

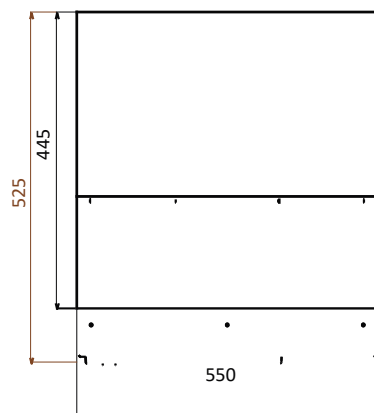
- Afmetingen machine: / Dimensions de la machine :  
875 x 550 x 525 (hxbxd)
- Benodigde ruimte / Espace nécessaire :  
1060 x 650 x 575 (hxbxd)
- Gewicht (leeg) : Poids (vide) : ca 80 kg
- opgenomen vermogen / Puissance admise  
3.4 kW (230V)



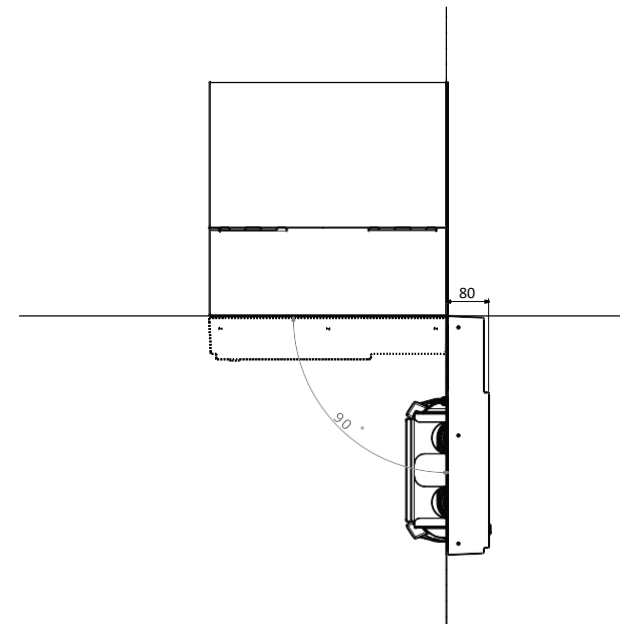
# Omni Cafitesse (3 cannister)



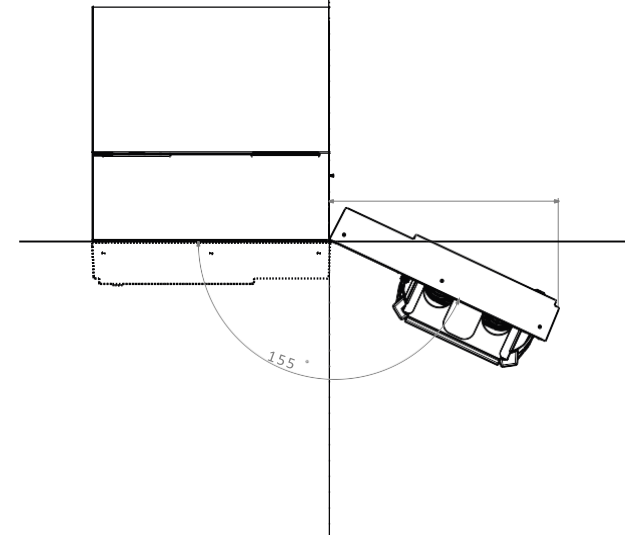
< Zijaanzicht >

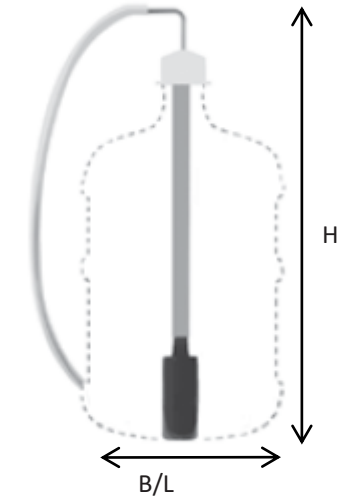
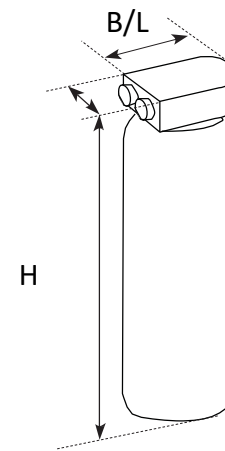
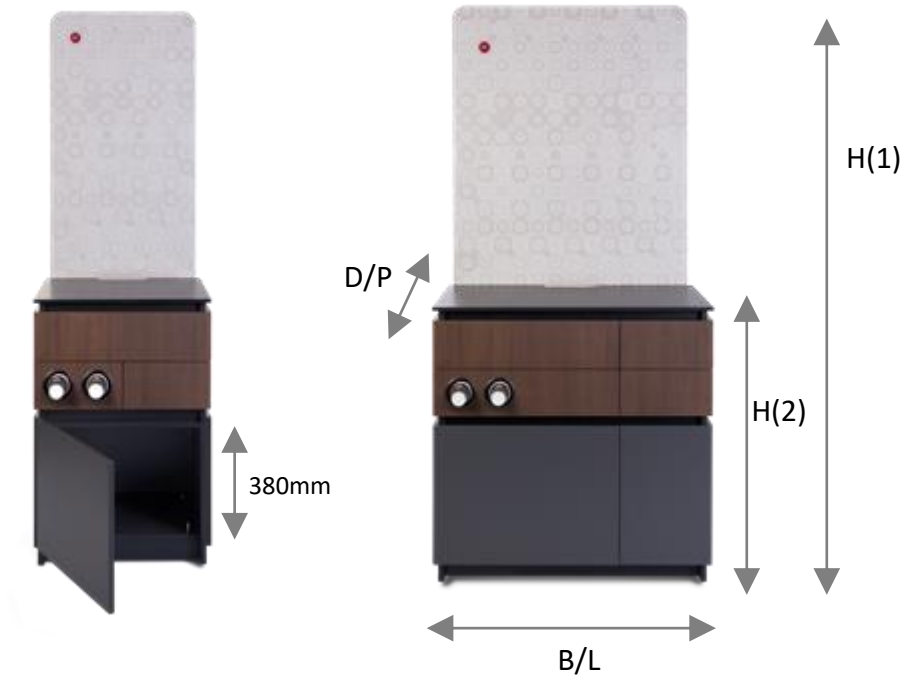


< bovenaanzicht >



Bij gebruik van een betaalsysteem wordt de machinedeur verder geopend. (155° in plaats van 90°). De benodigde ruimte aan de rechterzijde verandert hierdoor zoals hieronder aangegeven.





ONDERZETKASTEN ARMOIRES		Hoogte(1) Hauteur(1)	Hoogte(2) Hauteur(2)	Breedte Largeur	Diepte Profondeur
60 cm	81006917	1920	900	600	680
90 cm	81006921	1920	900	900	680

WATERONTHARDER ADOUCISSEUR D'EAU		Hoogte Hauteur	Breedte Largeur
Purity C300	81006063	464	125
Purity C500	81006064	553	149

FLOJET		Hoogte Hauteur	Breedte Largeur
Flojet 18L	81003244	600	300