

Barista One 'PowerPack'

Aansluitvoorwaarden

Om de apparatuur in bedrijf te kunnen stellen, is het noodzakelijk dat de aansluitpunten voor plaatsing op de juiste manier zijn aangelegd. In de tekening vindt u de relevante informatie. De benodigde ruimte voor ventilatie en het bijvullen van de machine is aangegeven in de tekening.

De wandcontactdoos dient in dezelfde ruimte als de apparatuur en eenvoudig bereikbaar te zijn. Onze installatietechnicus draagt zorg voor de installatie van de automaat vanaf de wandcontactdoos. Voor eventuele doorvoeropeningen in werkbladen dient u zelf zorg te dragen. De apparatuur is alleen geschikt voor gebruik binnenshuis. (1~32 °C, tot 80% RH)

Voor meer informatie kunt u contact opnemen met de technische helpdesk op telefoonnummer 030-2978012. Voor gedetailleerde informatie over de apparatuur verwijzen we graag naar de brochure.

Elektra (conform NEN1010)

(voorbeeld rechts)

- Dubbele wandcontactdoos met randaarde, 230VAC/50Hz, 16A (voor koffiemachine en koelkast)
- Max. 1 meter afstand tot de machine, plaatsingshoogte tot 140 cm vanaf de vloer
- Plaats de apparatuur op een aparte electra groep.
- Max. opgenomen vermogen : 3,3 kW
Koelkast (optie) : 150 W

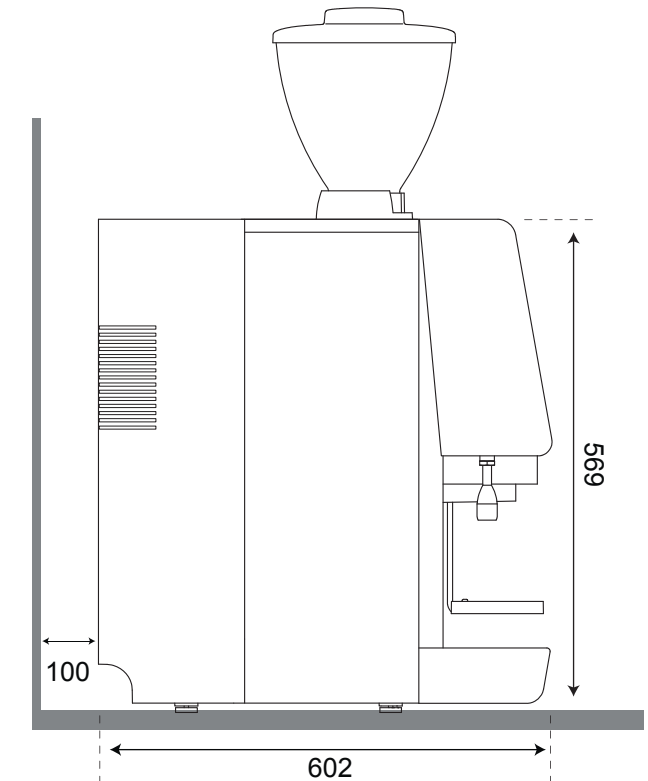
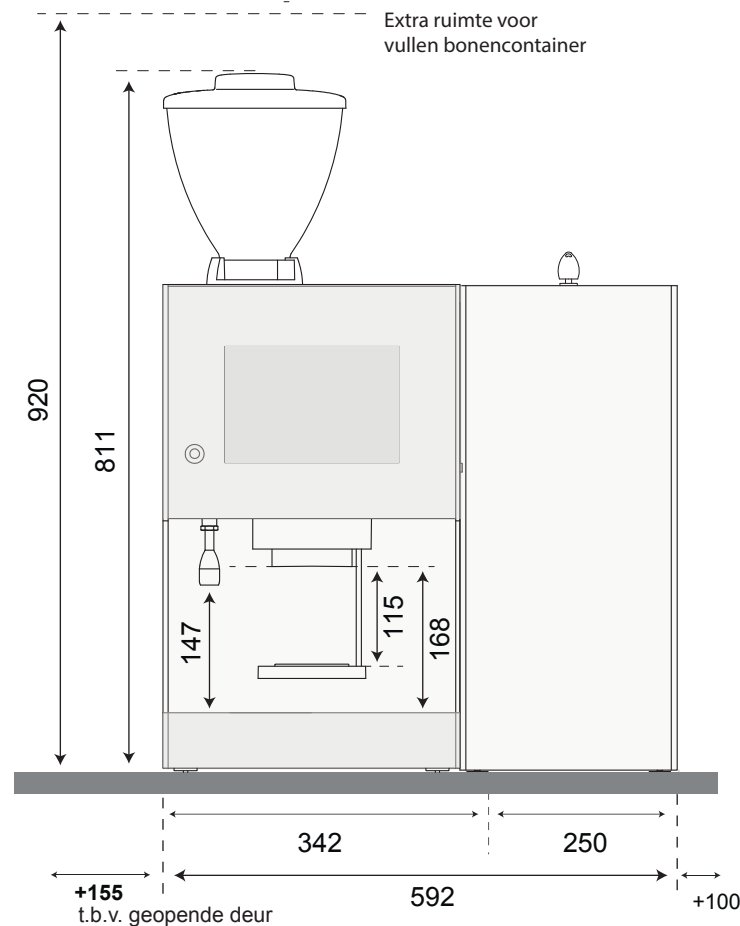
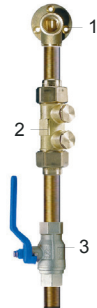


Drinkwateraansluiting (conform NEN1006)

(voorbeeld rechts)

- **Let op.** Alleen van toepassing in geval dat de vast wateraansluiting is geactiveerd.
- 15 mm leiding, Muurplaat 1/2" inwendig, Max. 1 meter afstand tot de machine (1), Controleerbare keerklep (2), Stopkraan (3)
- Dynamische druk min. 1 bar bij 10 liter/min.
- Statische druk max. 8 bar non-shock
- Bij waterhardheid : > 6° DH adviseren wij gebruik van waterontharder. (zie achterzijde)

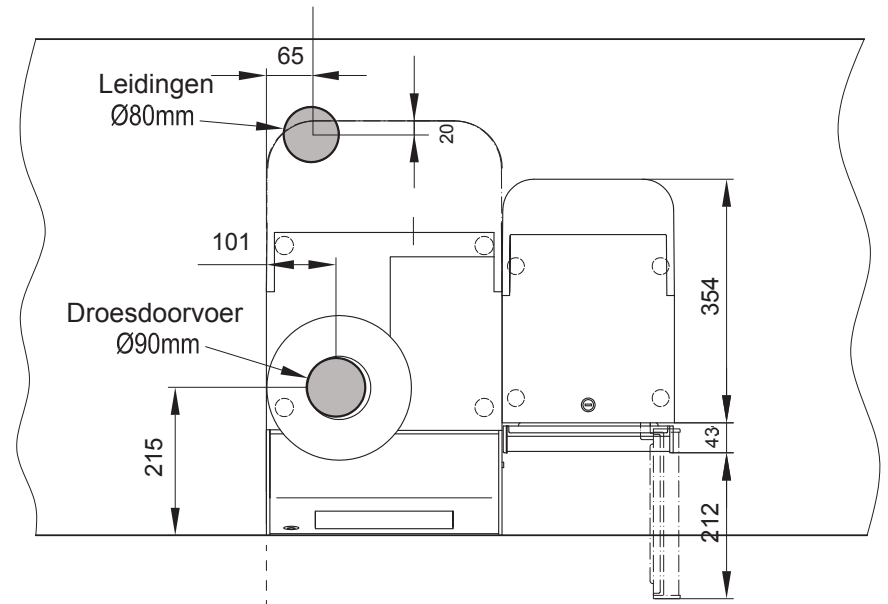
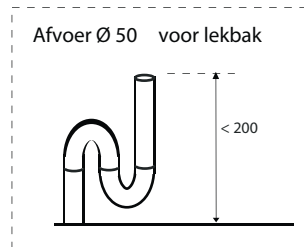
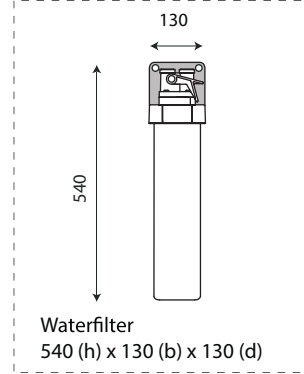
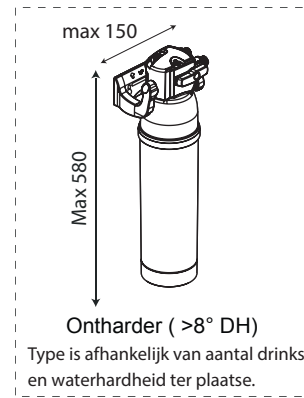
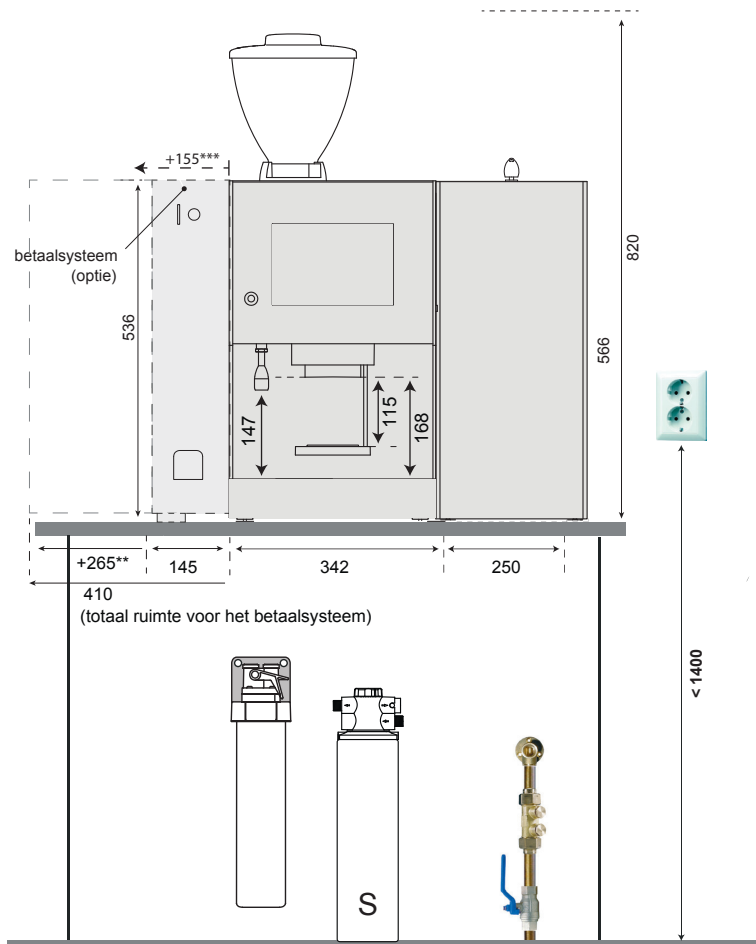
- Gewicht (leeg) : ca. 33 kg (machine zonder opties)
koelkast 13 kg
- Houd achter de machine ± 10 cm ruimte vrij voor ventilatie
- Afmetingen machine : 811 x 342 x 602 (hxbxd)
Koelkast: 566 x 250 x 390 (hxbxd)
- Bruto ruimte (incl koelkast) : 920 x 850 x 702 (hxbxd)
inclusief 10 cm aan de rechterzijde voor service en 15.5 cm aan de linkerzijde voor het openen van de machinedeur



Barista One PowerPack

Aansluitvoorwaarden

Op dit blad vindt u aanvullende maatvoering ten behoeve van eventuele doorvoeropeningen en de waterontharder en waterfilter.



← 15.5 cm benodigd voor openen deur

* = Alleen in geval van vaste wateraansluiting

** = Ruimte voor het openen van de deur van het betaalsysteem

*** = Ruimte (15.5 cm) is benodigd voor openen van de deur.