

Barista One Verse Melk

Om de automaat in bedrijf te kunnen stellen, is het noodzakelijk dat de aansluitpunten voor plaatsing op de juiste manier aanwezig zijn. De wandcontactdoos en stopkraan dienen in dezelfde ruimte als de apparatuur aanwezig te zijn en eenvoudig bereikbaar te zijn. Onze installatietechnicus draagt zorg voor de installatie van de automaat vanaf de wandcontactdoos en de stopkraan. **Voor eventuele doorvoeropeningen in werkbladen dient u zelf zorg te dragen.** De automaat is alleen geschikt voor gebruik binnenshuis. Voor meer informatie kunt u contact opnemen met de technische helpdesk op telefoonnummer +32(2)2600353. Voor gedetailleerde informatie over de automaat verwijzen we graag naar de brochure. of naar website www.cafitessesupport.com

Elektra (conform NEN1010):

- **230V 50/60Hz, 16A uitvoering ***
max.1 meter afstand tot de machine
(voorbeeld rechts)

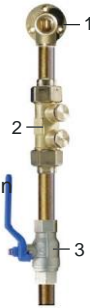


- Plaats de apparatuur op een aparte electra groep

Drinkwateraansluiting (conform NEN1006):

(voorbeeld rechts)

- 15 mm leiding
- Muurplaat 1/2" inwendig, max. 1 meter afstand tot de machine (1)
- Controleerbare keerklep (2)
- Stopkraan (3)
- Dynamische druk min. 1 bar bij 10 liter/min
Statische druk max. 8 bar non-shock
- Waterhardheid : $\leq 6^\circ$ DH

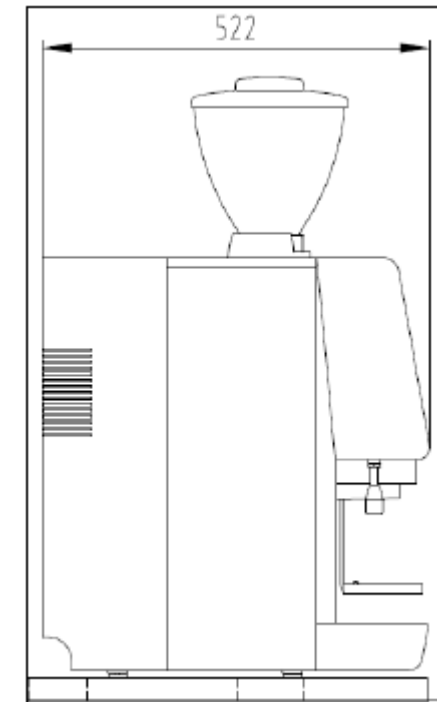
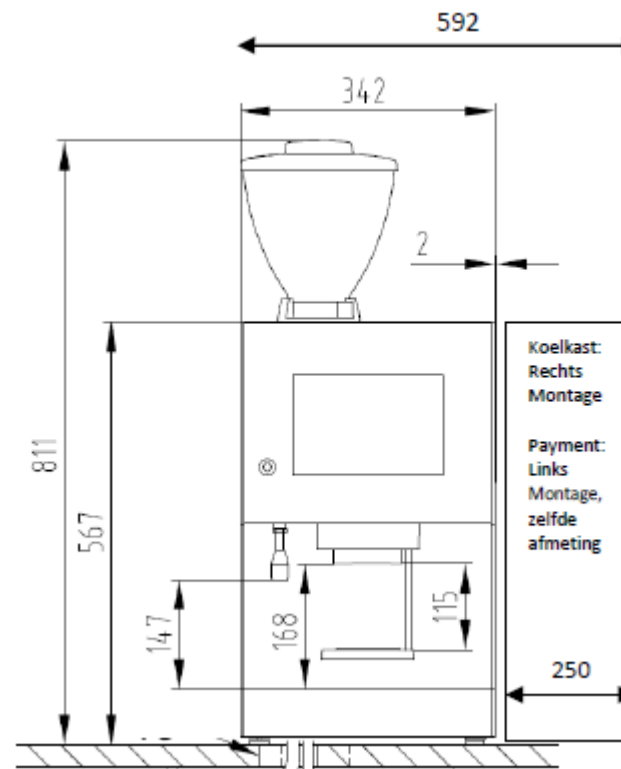


Overige

- Minimaal 30 cm afstand tussen wateraansluitpunt en wandcontactdoos
- De wandcontactdoos mag niet onder het wateraansluitpunt geplaatst zijn.

Technische gegevens / Données techniques:

- Afmetingen machine: / Dimensions de la machine :
 - 811 x 592 x 522 (hxbxd) incl Frigo
 - Benodigde ruimte / Espace nécessaire :
 - 1060 x 800 x 660 (hxbxd) incl Frigo
- Gewicht (leeg) : Poids (vide) : ca 25 kg
- Koelkast - Frigo: 13 kg
- opgenomen vermogen / Puissance admise
- 2.4 kW (230V)



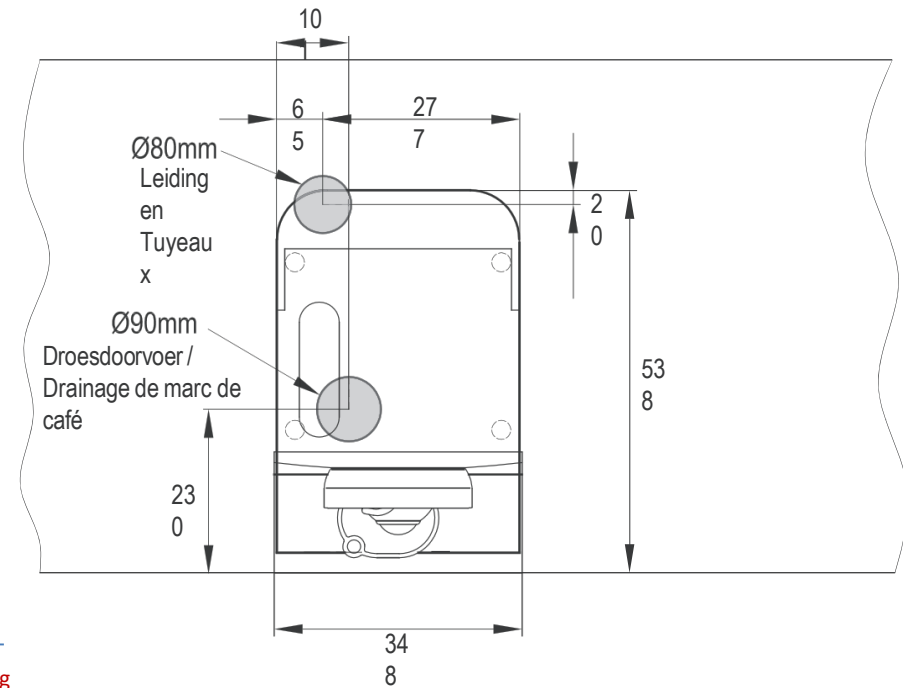
Options

Barista One VM + munter



Droesdoorvoer

(niet mogelijk met JDE onderzetkast)



81007445 >GROUNDS CHUTE BARISTA ONE

55115414 SCP BLK GROUNDS CONT UC + MAGNET

55117907 GROUNDS DISPOSAL FUNNEL - BO / SCP

81007996 >UNDERCOUNTER MILC UNIT BARISTA ONE

55116333 UNDER UNIT OF SIDE COOL. UNIT

55009996 UNDER BASE SLIDE BLACK PRIME

55115414 SCP BLK GROUNDS CONT UC + MAGNET

55117907 GROUNDS DISPOSAL FUNNEL - BO / SCP

Barista One Instant

Om de automaat in bedrijf te kunnen stellen, is het noodzakelijk dat de aansluitpunten voor plaatsing op de juiste manier aanwezig zijn. De wandcontactdoos en stopkraan dienen in dezelfde ruimte als de apparatuur aanwezig te zijn en eenvoudig bereikbaar te zijn. Onze installatietechnicus draagt zorg voor de installatie van de automaat vanaf de wandcontactdoos en de stopkraan. **Voor eventuele doorvoeropeningen in werkbladen dient u zelf zorg te dragen.** De automaat is alleen geschikt voor gebruik binnenshuis. Voor meer informatie kunt u contact opnemen met de technische helpdesk op telefoonnummer +32(2)2600353. Voor gedetailleerde informatie over de automaat verwijzen we graag naar de brochure. of naar website www.cafitessesupport.com

Elektra (conform NEN1010):

- **230V 50/60Hz, 16A uitvoering ***
max.1 meter afstand tot de machine
(voorbeeld rechts)



- Plaats de apparatuur op een aparte electra groep

Drinkwateraansluiting (conform NEN1006):

(voorbeeld rechts)

- 15 mm leiding
- Muurplaat 1/2" inwendig, max. 1 meter afstand tot de machine (1)
- Controleerbare keerklep (2)
- Stopkraan (3)
- Dynamische druk min. 1 bar bij 10 liter/min
Statische druk max. 8 bar non-shock
- Waterhardheid : $\leq 6^\circ$ DH

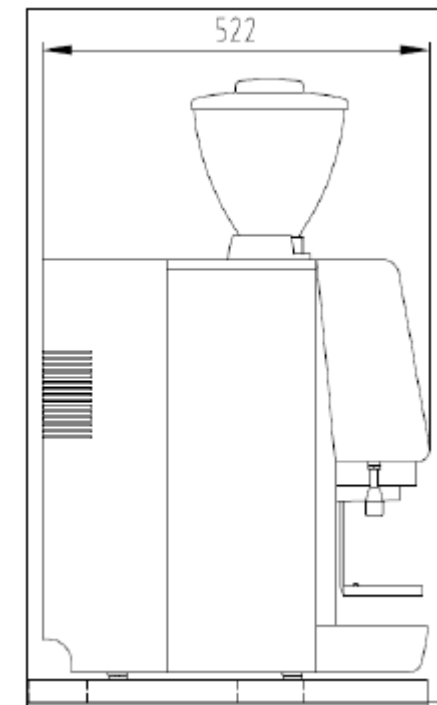
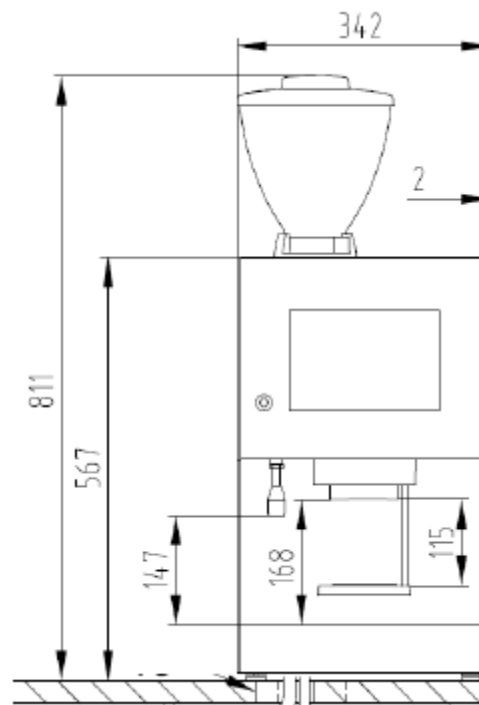


Overige

- Minimaal 30 cm afstand tussen wateraansluitpunt en wandcontactdoos
- De wandcontactdoos mag niet onder het wateraansluitpunt geplaatst zijn.

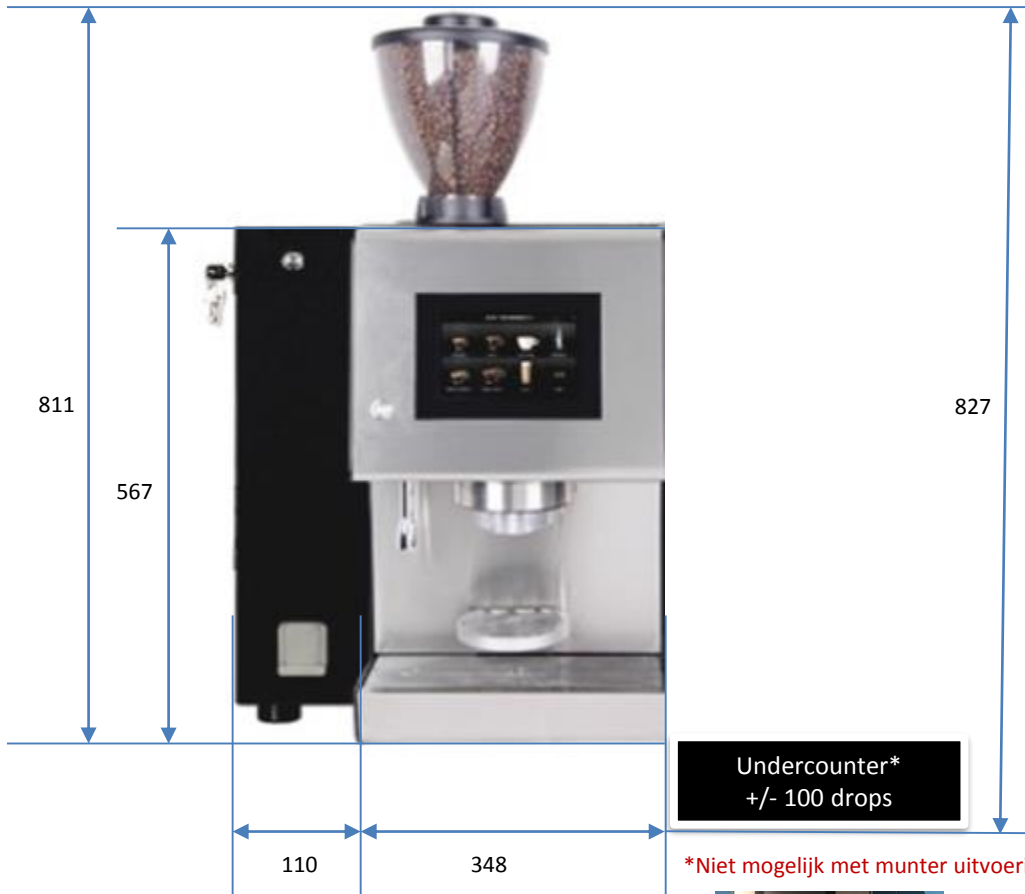
Technische gegevens / Données techniques:

- Afmetingen machine: / Dimensions de la machine :
 - 811 x 342 x 522 (hxbxd)
- Benodigde ruimte / Espace nécessaire :
 - 1060 x 550 x 660 (hxbxd)
- Gewicht (leeg) : Poids (vide) : ca 25 kg
- Opgenomen vermogen / Puissance admise
 - 2.4 kW (230V)



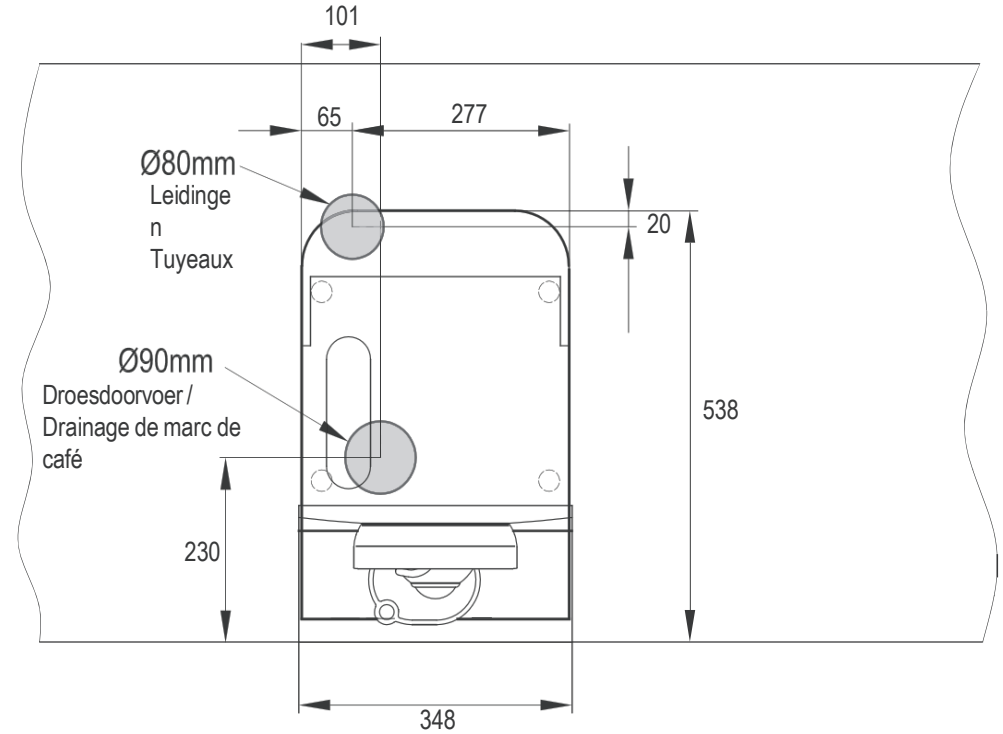
Options

Barista One IN + munter



Droesdoorvoer

(niet mogelijk met JDE onderzetskast)



81007445 >GROUNDS CHUTE BARISTA ONE

55115414 SCP BLK GROUNDS CONT UC + MAGNET

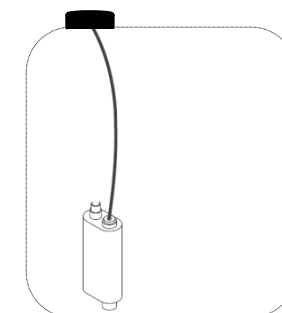
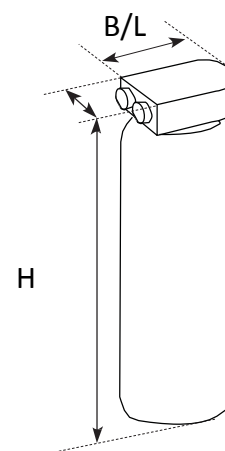
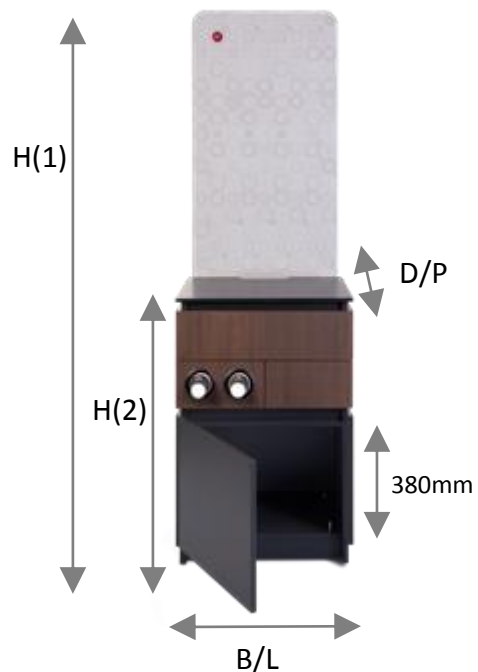
55117907 GROUNDS DISPOSAL FUNNEL - BO / SCP

81007513 >UNDERCOUNTER BARISTA ONE

55009996 BASE SLIDE BLACK PRIME

55115414 SCP BLK GROUNDS CONT UC + MAGNET

55117907 GROUNDS DISPOSAL FUNNEL - BO / SCP



ONDERZETKASTEN ARMOIRES		Hoogte(1) Hauteur(1)	Hoogte(2) Hauteur(2)	Breedte Largeur	Diepte Profondeur
60 cm	81006917	1920	900	600	680

WATERONTHARDER ADOUICISSEUR D'EAU		Hoogte Hauteur	Breedte Largeur
Purity C300	81006063	464	125
Purity C500	81006064	553	149

KIT WATERTANK 10L KIT RES D'EAU 10L		Hoogte Hauteur	Breedte Largeur
	81006220	330	200