

FICHE D'INSTALLATION

Coffee Club FRESH MILK

59003134/81009370

Données techniques

- Poids (vide): ca 26 kg.
- Dimensions: 500 x 325 x 570 (hxlxp)
- Espace nécessaire: 700 x 325 x 620 (hxlxp)
- Puissance admise: 2,3 kW (230V)
Frigo (150W)

INFORMATIONS GÉNÉRALES

Il est nécessaire que les points de raccordement pour l'eau et l'électricité soient présents de manière correcte pour un placement correct. (voir conditions d'installation)

La prise murale et le robinet d'arrêt doivent se trouver dans la même pièce que l'équipement et doivent être facilement accessibles en tout temps.

L'équipement est uniquement adapté à une utilisation en intérieur (température : 1-32 °C, humidité : < 80 % HR)

Placez l'équipement sur une surface stable ou un meuble conçu pour son poids total.

Notre technicien d'installation s'occupe de l'installation de la machine à partir de la prise murale et du robinet d'eau. Vous devez prévoir vous-même les ouvertures de transit dans les plans de travail.

Pour plus d'informations, vous pouvez prendre contact avec le service d'assistance technique à l'adresse email:

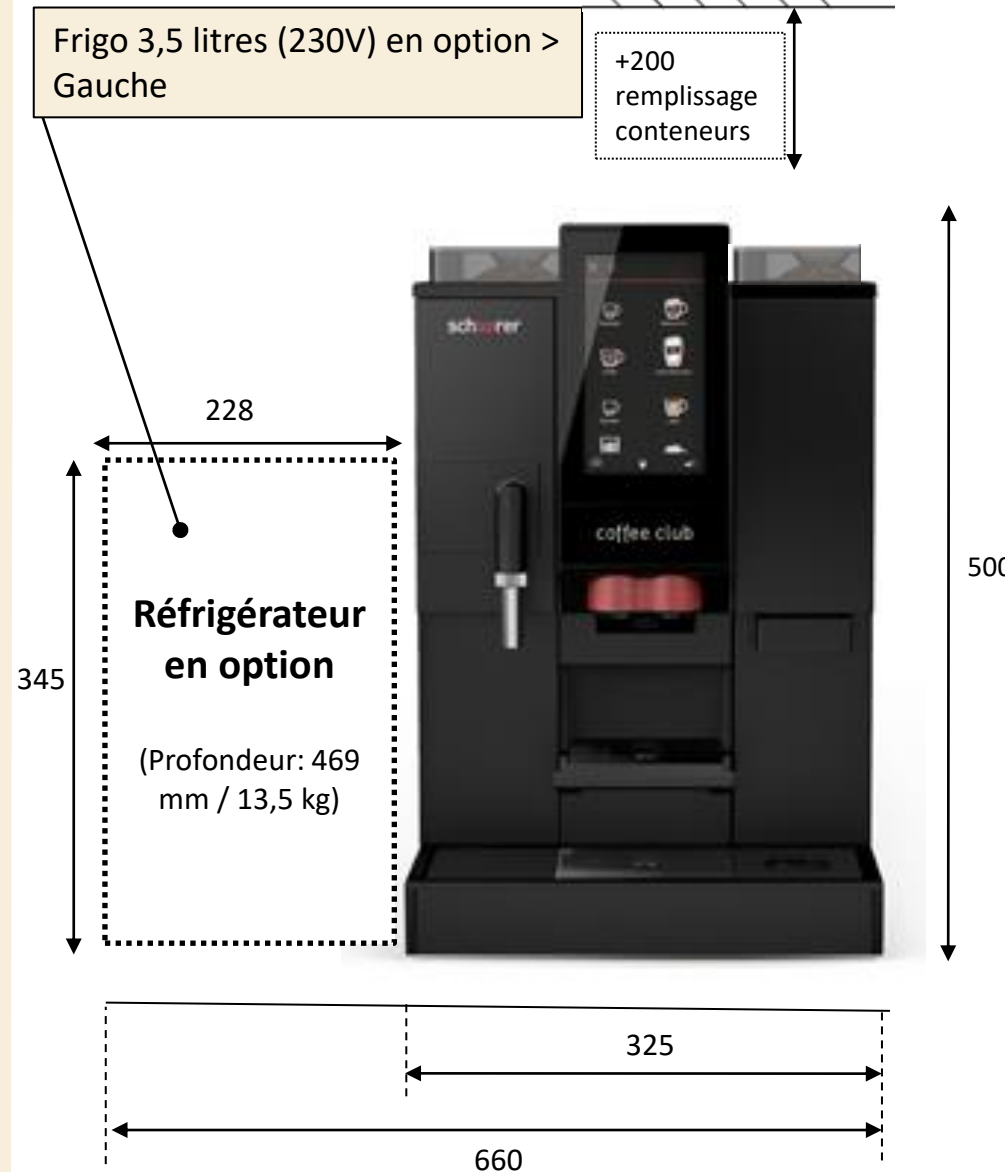
BE-LU-installations.Pro@JDEcoffee.com ou par l'intermédiaire de votre contact JDE.

Plus d'informations sur:

www.jacobsdouweegbertsprofessional.be

Sous réserve de changements. Toutes les mesures en mm.

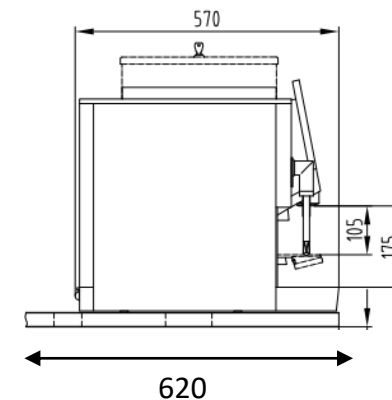
Vue de face



2x 230V



Vue de côté



FICHE D'INSTALLATION

Coffee Club INSTANT

Twin Powder

59003541/81009941

Données techniques

- Poids (vide): ca 26 kg.
- Dimensions: 556 x 325 x 570 (hxlxp)
- Espace nécessaire : 756 x 350 x 625 (hxlxp)
- Puissance admise : 2.3 kW (230V)

INFORMATIONS GÉNÉRALES

Il est nécessaire que les points de raccordement pour l'eau et l'électricité soient présents de manière correcte pour un placement correct. (voir conditions d'installation)

La prise murale et le robinet d'arrêt doivent se trouver dans la même pièce que l'équipement et doivent être facilement accessibles en tout temps.

L'équipement est uniquement adapté à une utilisation en intérieur (température : 1-32 °C, humidité : < 80 % HR)

Placez l'équipement sur une surface stable ou un meuble conçu pour son poids total.

Notre technicien d'installation s'occupe de l'installation de la machine à partir de la prise murale et du robinet d'eau. Vous devez prévoir vous-même les ouvertures de transit dans les plans de travail.

Pour plus d'informations, vous pouvez prendre contact avec le service d'assistance technique à l'adresse email:

BE-LU-installations.Pro@JDEcoffee.com ou par

l'intermédiaire de votre contact JDE.

Plus d'informations sur:

www.jacobsdouweegbertsprofessional.be

Sous réserve de changements. Toutes les mesures en mm.

Vue de face

La variante Twin Powder (lait instantané/cacao) est légèrement plus haute : 556 mm.

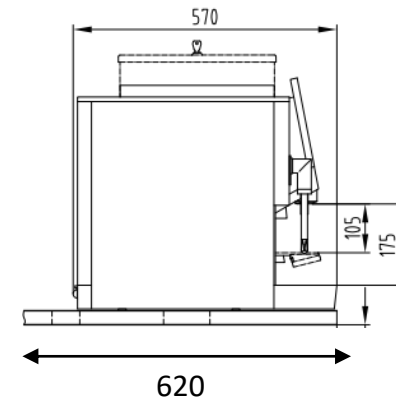
+200 remplissage conteneurs

556

325



Vue de côté



FICHE D'INSTALLATION

Conditions d'installation

ÉLECTRICITÉ (CONFORM AREI)

- 230V 50/60Hz, 16A avec broche de terre
 - (Certains appareils nécessitent 400V)
- max. 1 mètre de l'appareil
- Placé sur un groupe électrique séparé
- La puissance maximale est de : voir fiche technique de l'appareil
- La prise doit rester facilement accessible
- Les appareils ne doivent pas être (1) directement raccordés au secteur
- Les rallonges (2) ne sont autorisées que si elles sont adaptées et sûres. (voir accessoires)
- Distance minimale de 30 cm entre le point de raccordement d'eau et la prise murale
- La prise murale ne doit pas être placée sous le point de raccordement à l'eau

RACCORDEMENT À L'EAU POTABLE

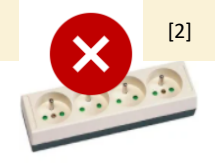
- L'épaisseur du tuyau doit être de 15 mm et équipée d'un clapet anti-retour contrôlable (3) et d'un robinet d'eau (4)
- Le robinet (4) doit avoir une connexion de 3/4 pouce ou 3/8 pouce
- La distance entre le tuyau d'eau et la machine à café ne doit pas dépasser 1,5 mètre
- Le robinet d'eau doit rester facilement accessible et dans la même pièce que l'appareil.
- Pression d'eau dynamique : Min. 1 bar à 10L/min
- Pression d'eau statique : max 8 bar sans choc
- Dureté de l'eau : ≤ 6° DH. Sinon, un filtre à eau Brita sera installé.

D'AUTRES PROVISIONS

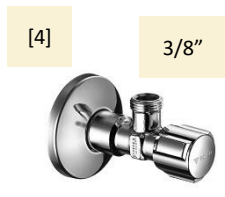
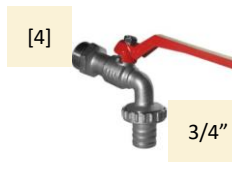
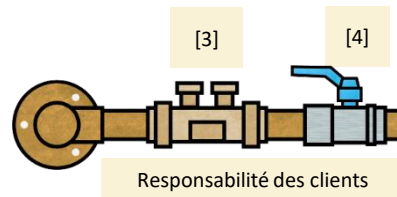
- Pour les machines Espresso, entre autres, il doit y avoir une ouverture de +/- 8 cm (5) dans le meuble et un tuyau de vidange (6).
- Lors de l'utilisation d'une évacuation des eaux usées, un tuyau d'évacuation de 50 mm (6) est applicable (à moins de 1 mètre (distance de l'appareil))
- Notre installateur s'occupe de l'installation de l'appareil à partir de la prise murale et du robinet d'eau. Vous devez prévoir vous-même les ouvertures de passage dans les plans de travail.

QUE DEVEZ-VOUS FOURNIR ?

ÉLECTRICITÉ (ACCESSIBLE, MAX. 1 MTR de la MACHINE)

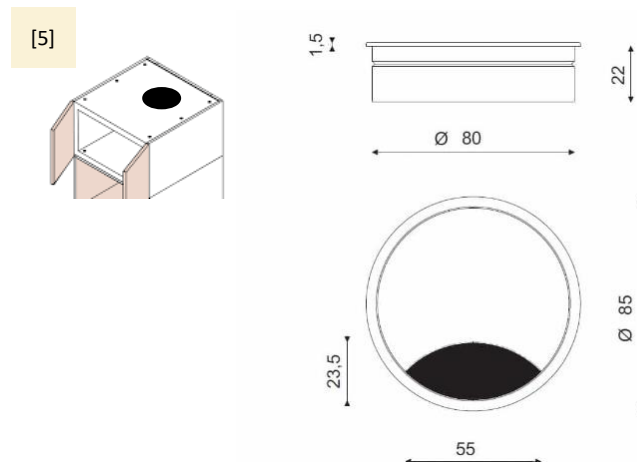


RACCORDEMENT EAU POTABLE (ACCESSIBLE, MAX. 1,5 MTR DE LA MACHINE)

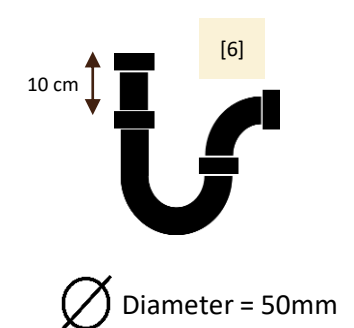


D'AUTRES PROVISIONS

Câble et transit d'eau :



élimination des eaux usées



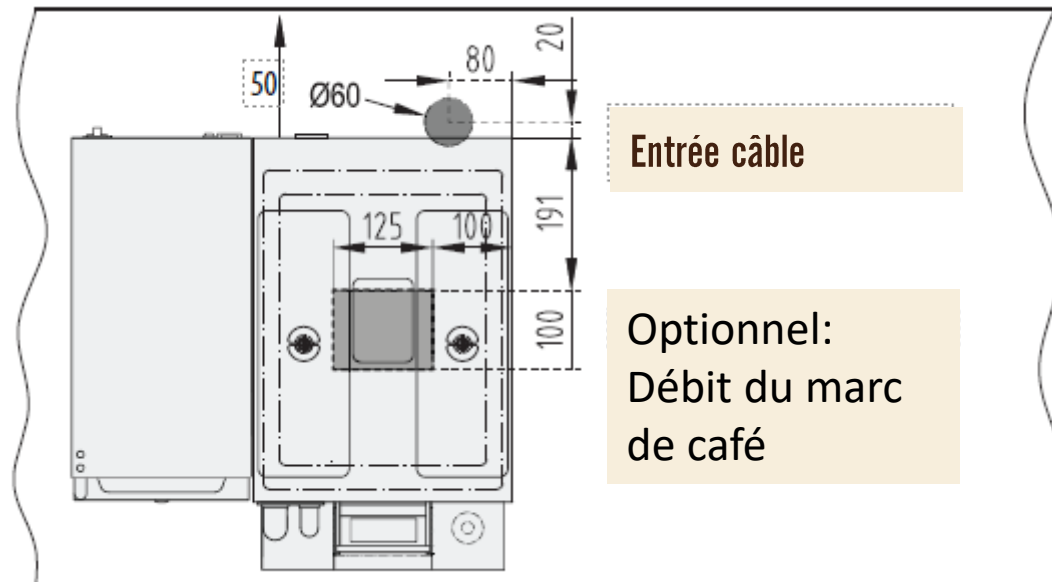
FICHE D'INSTALLATION

Option Schaerer Coffee Club:

Entrée câble

Débit du marc de café (option)

- Notre installateur s'occupe de l'installation de l'appareil à partir de la prise murale et du robinet d'eau. Vous devez prévoir vous-même les ouvertures de passage dans les plans de travail.



FICHE D'INSTALLATION

Option Schaefer Coffee Club:

Systemes de paiement :

Monnayeur

Sur le cote droit de l'appareil

Systeme de paiement sans contact –

PAYTER

L'emplacement peut etre a gauche ou a droite

“Combibox” Dimensions:
270 x 125 x 140 (hxlxp)

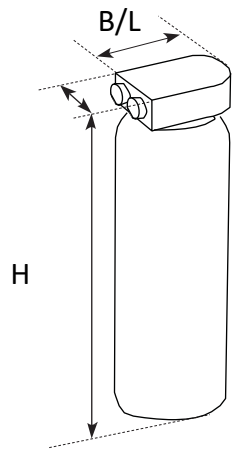


Combibox
Cashless Payment



Optionnel QR reader

Adoucisseur d'eau Brita



L'utilisation d'un °adoucisseur d'eau est nécessaire si la dureté de l'eau est supérieure à 6° DH.

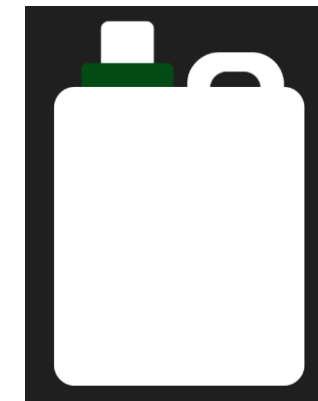
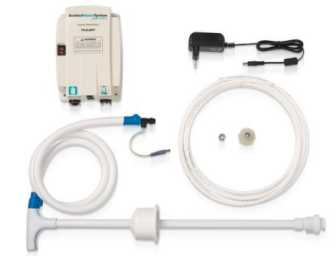
WATERONTHARDER ADOUCISSEUR D'EAU		Hoogte Hauteur	Breedte Largeur
Purity C300	81006063	464	125
Purity C500	81006064	553	149

Flojet

En cas d'absence de raccordement permanent à l'eau



Pompe 230V

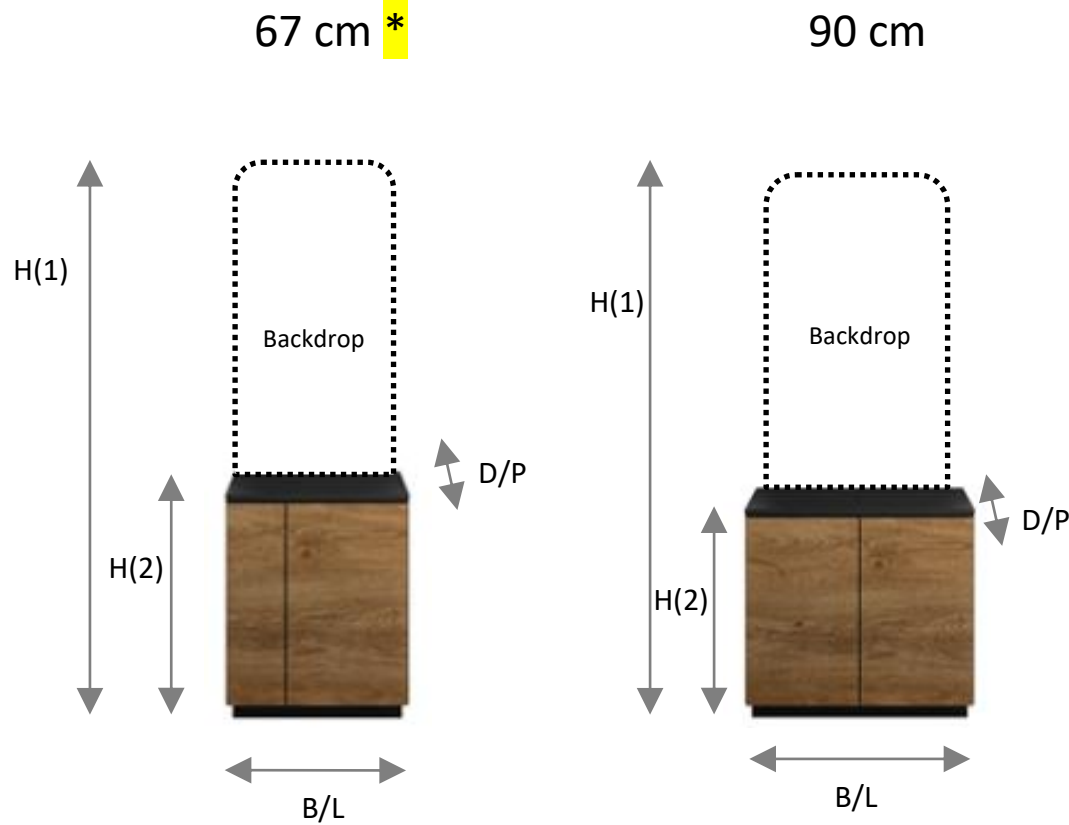


Flojet 2x Bidon 16L (230V pump)	Hoogte Hauteur	Breedte Largeur	Diepte Profondeur
81003244	600	190	290

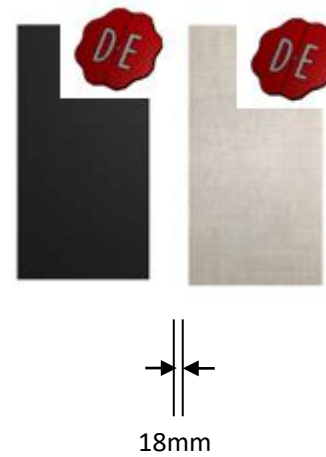
Rallonge électrique



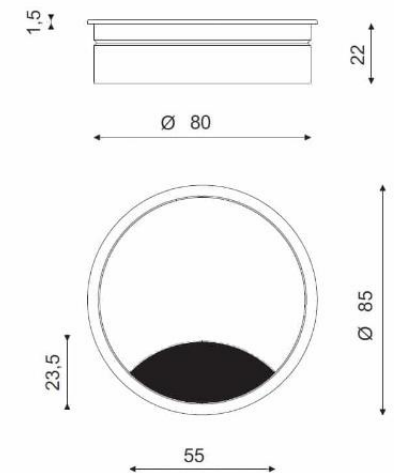
EXT CABLE DUO: MACH + OPTION 230V	Langte Longueur	Capaciteit Capacité
81010650	2,5 mtr	3500W / 16A



2 choix Backdrops:
Noir Lin



Entrée de câble standard dans l'armoire:



Standard fourni avec ouverture de passage pour le marc de café

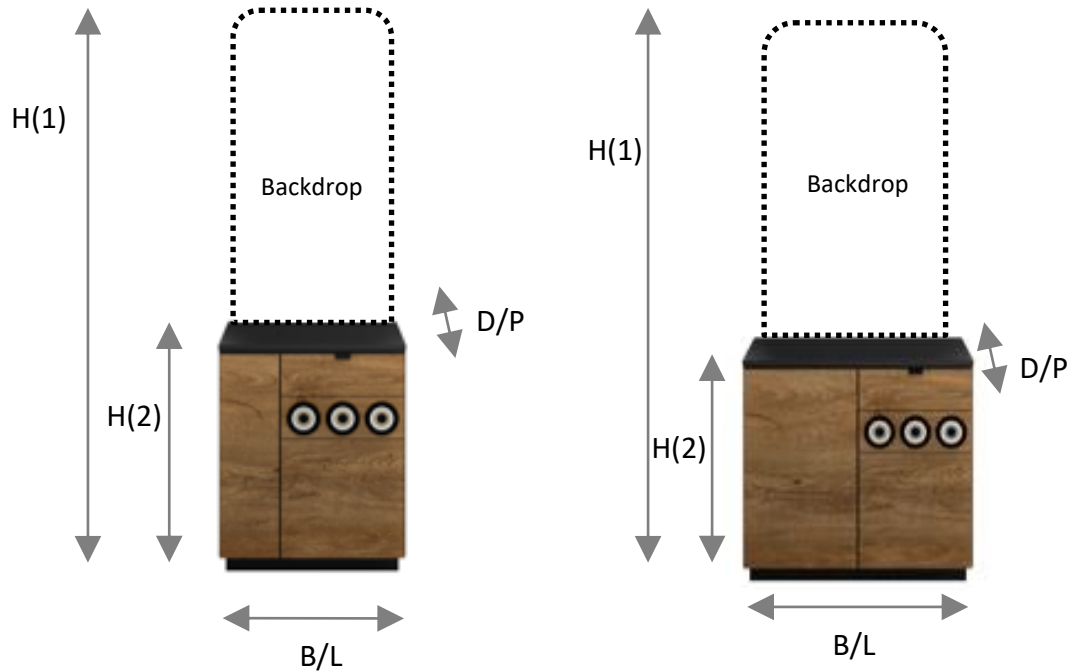
ONDERZETKASTEN ARMOIRES	Hoogte(1) Hauteur(1)	Hoogte(2) Hauteur(2)	Breedte Largeur	Diepte Profondeur
Cabinet Basic 67 Wood	1900	850	670	660
Cabinet Basic 90 Wood	1900	850	900	660
Backdrop 67 Black			670	18
Backdrop 90 Black			900	18
Backdrop 67 Linen			670	18
Backdrop 90 Linen			900	18
KIT TROLLEY WHEELS FOR CABINET (optional)				

* 67cm Armoire: non recommandé pour machine à espresso + réfrigérateur

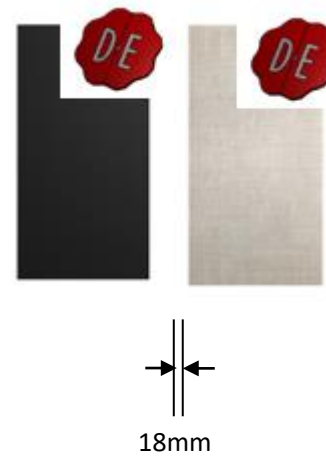
Armoires *Standard*

67 cm *

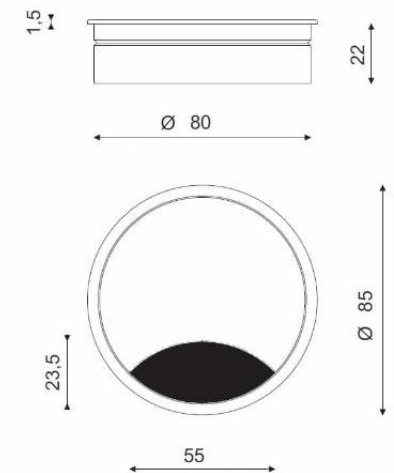
90 cm



2 choix Backdrops:
Noir Lin



Entrée de câble standard dans l'armoire:



Standard fourni avec ouverture de passage pour le marc de café

ONDERZETKASTEN ARMOIRES	Hoogte(1) Hauteur(1)	Hoogte(2) Hauteur(2)	Breedte Largeur	Diepte Profondeur
Cabinet Standard 67 Wood 3 Dispensers 1 Drawer	1900	850	670	660
Cabinet Standard 90 Wood 3 Dispensers 1 Drawer	1900	850	900	660
Backdrop 67 Black			670	18
Backdrop 90 Black			900	18
Backdrop 67 Linen			670	18
Backdrop 90 Linen			900	18
KIT TROLLEY WHEELS FOR CABINET (Optional)				

* 67cm Armoire: non recommandé pour machine à espresso + réfrigérateur

* 67cm Armoire Standard: non recommandé pour Flojet + passage pour le marc de café