

1

# *Bolero Turbo (XL)*












User manual  
Mode d'emploi Utilisateur  
Gebraucher Handbuch  
Gebruiksaanwijzing  
Användarmanualen  
Brukerhåndbok  
Brugsanvisningen  
Käyttäjän käsikirja  
Manual del usuario  
Manual do utilizador  
Manuale per l'utente  
Εγχειρίδιο χρήσης  
Prostudujte uživatelskou  
Podręcznik użytkownika  
Manualul utilizatorului  
Уководство пользователя  
Kullanici kilavuzu  
使用者手冊  
ユーザーマニュアル  
사용자 설명서



English  
Français  
Deutsch  
Nederlands  
Svenska

 Norsk  
Dansk  
Suomi  
Español  
Português

|   |   |   |
|---|---|---|
| Information<br>Information<br>Information<br>Informatie<br>Information                            |    | Informasjon<br>Information<br>Informaatio<br>Información<br>Informação                |
| Table of contents<br>Table des matières<br>Inhaltsangabe<br>Inhoudsopgave<br>Innehållsförteckning |    | Innholdsfortegnelse<br>Indholdsfortegnelse<br>Sisällysluettelo<br>Contenido<br>Índice |
| Handling<br>Fonctionnement<br>Bedienung<br>Bedienen<br>Handhavande                                |    | Betjene<br>Betjening<br>Käsittely<br>Operación<br>Execução                            |
| Selection button<br>Touches de sélection<br>Wahltaste<br>Keuzetoets<br>Väljarknapp                |    | Velgerknapp<br>Valg knap<br>Valintanappi<br>Tecla de selección<br>Botão de selecção   |
| Cup<br>Tasse<br>Tasse<br>Kop<br>Kopp  |  | Kopp<br>Kop<br>Kuppi<br>Taza<br>Chávena   |
| Mug<br>Grande tasse<br>Becher<br>Beker<br>Mugg  |  | Krus<br>Krus<br>Muki<br>Tazón<br>Caneca   |
| Decanter<br>Cruche<br>Kanne<br>Kan<br>Kanna   |  | Kanne<br>Kande<br>Kannu<br>Jarra<br>Jarro   |

|   |   |  |
|---|---|--|
| Fill / empty<br>Remplissage / vidange<br>Füllen / Entleeren<br>Vullen / legen<br>Påfyllning / tömning             |    | Fyll / Tøm<br>Fuld / Tom<br>Täytty / tyhjennys<br>Llenar / vaciar<br>Cheio / vazio                             |
| Cleaning<br>Nettoyage<br>Reinigung<br>Schoonmaken<br>Rengöring  |    | Vasking<br>Rengøring<br>Puhdistus<br>Limpiar<br>Limpeza  |
| Cleaning, daily<br>Nettoyage quotidien<br>Reinigung, täglich<br>Schoonmaken, dagelijks<br>Daglig rengöring        |    | Daglig vask<br>Rengøring, daglig<br>Päivittäinen puhdistus<br>Limpieza diaria<br>Limpeza diária                |
| Cleaning, weekly<br>Nettoyage hebdomadaire<br>Reinigung, wöchentlich<br>Schoonmaken, wekelijks<br>Vecko rengöring |    | Ukentlig vask<br>Rengøring, ugentlig<br>Viikoittainen puhdistus<br>Limpieza semanal<br>Limpeza semanal         |
| Canister<br>Bac produit<br>Kanister<br>Canister<br>Kanister   |  | Kanister<br>Beholder<br>Kanisteri<br>Contenedor de producto<br>Depósito  |
| Mixing system<br>Mélangeur<br>Mischsystem<br>Mixsystem<br>Blandnings system                                       |  | Miksesystem<br>Mixer system<br>Sekoitusjärjestelmä<br>Sistema de mezclar<br>Sistema de mistura                 |
| Ventilation system<br>Système de ventilation<br>Abluftsystem<br>Ventilatiesysteem<br>Ventilationssystem           |  | Viftesystem<br>Ventilationssystem<br>Ilmastointijärjestelmä<br>Sistema de ventilación<br>Sistema de ventilação |
| Drip-tray<br>Egouttoir<br>Tropfschale<br>Lekbak<br>Spillbricka  |  | Spillbrett<br>Drypbakke<br>Tippa-allas<br>Escurridero<br>Tabuleiro   |
| Messages<br>Messages<br>Meldungen<br>Meldingen<br>Meddelanden   |  | Meldinger<br>Beskeder<br>Viestit<br>Mensajes<br>Mensagens  |










it : Per la Sua lingua consultare la fine di questo documento.  
 el : Στην αναδιπλωμένη σελίδα, στο τέλος του εντύπου, μπορείτε να κοιτάξετε για τους όρους στη γλώσσα σας.  
 cz : Volba jazyka je popsána na konci následující stránky tohoto návodu.  
 pl : Szukaj swojego języka na ostatnich stronach dokumentu.  
 ro : Citiți pentru limba dvs pagina atașată la spatele acestui document.  
 ru : Вкладыш на Вашем языке в конце этого документа.  
 tr : Diliniz için arkadaki katlı sayfaya bakınız.  
 ch : 查看背頁的所屬語文  
 jp : 各言語についてはこの説明書の最後のページをご参照ください。  
 kor : 자료의 뒷면 접은페이지에서 해당언어를 참조 하세요



English  
Français  
Deutsch  
Nederlands  
Svenska



Norsk  
Dansk  
Suomi  
Español  
Português

|   |  |  |
|---|--|--|
| Safety book<br>Sommaire des sécurités<br>Sicherheitsvorschriften<br>Veiligheidsboek<br>Säkerhetsföreskrifter            | <br>700.403.347 | Sikkerhetsbok<br>Sikkerhedsbog<br>Turvallisuusohjeet<br>Libro de seguridad<br>Instruções de segurança                                    |
| Operator manual<br>Mode d'emploi Opérateur<br>Operator Handbuch<br>Operator handleiding<br>Driftmanual                  | <br>700.403.570 | Operatørhåndbok<br>Betjeningsvejledning<br>Operaattorin käsikirja<br>Manual del operador<br>Manual do operador                           |
| List of ingredients<br>Liste des ingrédients<br>Produktliste<br>Ingrediëntenblad<br>Ingredienslista                     |                 | Ingrediensliste<br>Ingrediens liste<br>Ainesosaluettelo<br>Lista de ingredientes<br>Lista de ingredientes                                |
| Wait<br>Patienter<br>Warten<br>Wachten<br>Vänta   |                 | Vent<br>Vent<br>Odota<br>Esperar<br>Aguardar   |
| Brush<br>Brosse<br>Pinsel<br>Kwast / Borstel<br>Borste  |               | Kost<br>Børste<br>Harjaa<br>Sepillar<br>Escova   |
| Moist cloth<br>Chiffon humide<br>Feuchtes Tuch<br>Vochtige doek<br>Fuktig trasa   |               | Fuktig klud<br>Fugtig klud<br>Kostea pyyhe<br>Trapo húmedo<br>Pano húmido  |
| Rinse<br>Rincer<br>Spülen<br>Afspoelen<br>Sköljning   |               | Skylle<br>Rensning<br>Huuhtelee<br>Aclarar<br>Enxaguamento   |
| Detergent<br>Détergent<br>Spülmittel<br>Afwasmiddel<br>Rengöringsmedel  |               | Vaskemiddel<br>Rengøringsmiddel<br>Puhdistusaine<br>Detergente<br>Detergente   |
| Dishwasher proof<br>Lave-vaisselle autorisé<br>Geschirrspülertauglich<br>Vaatwasmaschine<br>bestandig<br>Tål maskindisk |               | Tåler oppvaskmaskin<br>Maskinopvaske bestandig<br>Astianpesukoneen kestävä<br>Rest. para lavaplatos<br>À prova de máquina de lavar louça |

|   |  |  |
|---|--|--|
| Energy-saving mode<br>Mode économique<br>Energiesparen<br>Energiesparend<br>Energisparläge                    |   | Energisparing<br>Energispare funktion<br>Sähköä säästävä<br>Posición economía<br>Modo de economía de energía   |
| Call distributor<br>Appelez votre distributeur<br>Händler anrufen<br>Verkoopkantoor bellen<br>Ring Leverantör |   | Ring leverandør<br>Tilkald forhandler<br>Soita jälleenmyyjälle<br>Llame al distribuidor<br>Contacto importador |
| Descaling<br>Détartrage<br>Entkalkung<br>Ontkalken<br>Avkalkning  |   | Rensing<br>Afkalkning<br>Kalkinpoisto<br>Descalcificación<br>Descalcificação                                   |
| Optional<br>Option<br>Produktliste<br>Optioneel<br>Tillval  |  | Valgfri<br>Valgbar<br>Valinnainen<br>Opcional<br>Opcional  |



Handling  
Fonctionnement  
Bedienung  
Bedienen  
Handhavande

Betjene  
Betjening  
Käsittely  
Operación  
Execução

Istruzione d'uso  
Χειρισμός  
Obsluha  
Instrukcja obsługi  
Instalare

Обслуживание  
Kullanım  
操作  
取り扱い  
취급

**1**



Fill / empty  
Remplissage /  
vidange  
Füllen / Entleeren  
Vullen / legen  
Påfyllning / tömning

Fyll / Tøm  
Fuld / Tom  
Täyttö / tyhjennys  
Llenar / vaciar  
Cheio / vazio

Riempire / scaricare  
Ενδειξη γεμάτο /  
Άδειο  
Plný / prázdny  
Pełny / pusty  
Plin / Gol

Наполнить /  
опорожнить  
Doldurma / Boşaltma  
滿/空  
給水・空にする  
채움/텅빈

**3**



**4**



Cleaning  
Nettoyage  
Reinigung  
Schoonmaken  
Rengöring

Vasking  
Rengøring  
Puhdistus  
Limpiar  
Limpeza

Pulizia  
Καθαρισμός  
Čištění  
Czyszczenie  
Curațare

уистка  
Temizleme  
清洗  
洗淨  
청소

**9**



**10**



**16**



**18**



**22**



Messages  
Messages  
Meldungen  
Meldingen  
Meddelanden

Meldinger  
Beskeder  
Viestit  
Mensajes  
Mensagens

Messaggio  
Μηνύματα  
Zprávy  
Wiadomości  
Mesaje

Сообщения  
Mesajlar  
信息  
メッセージ  
메세지

**27**

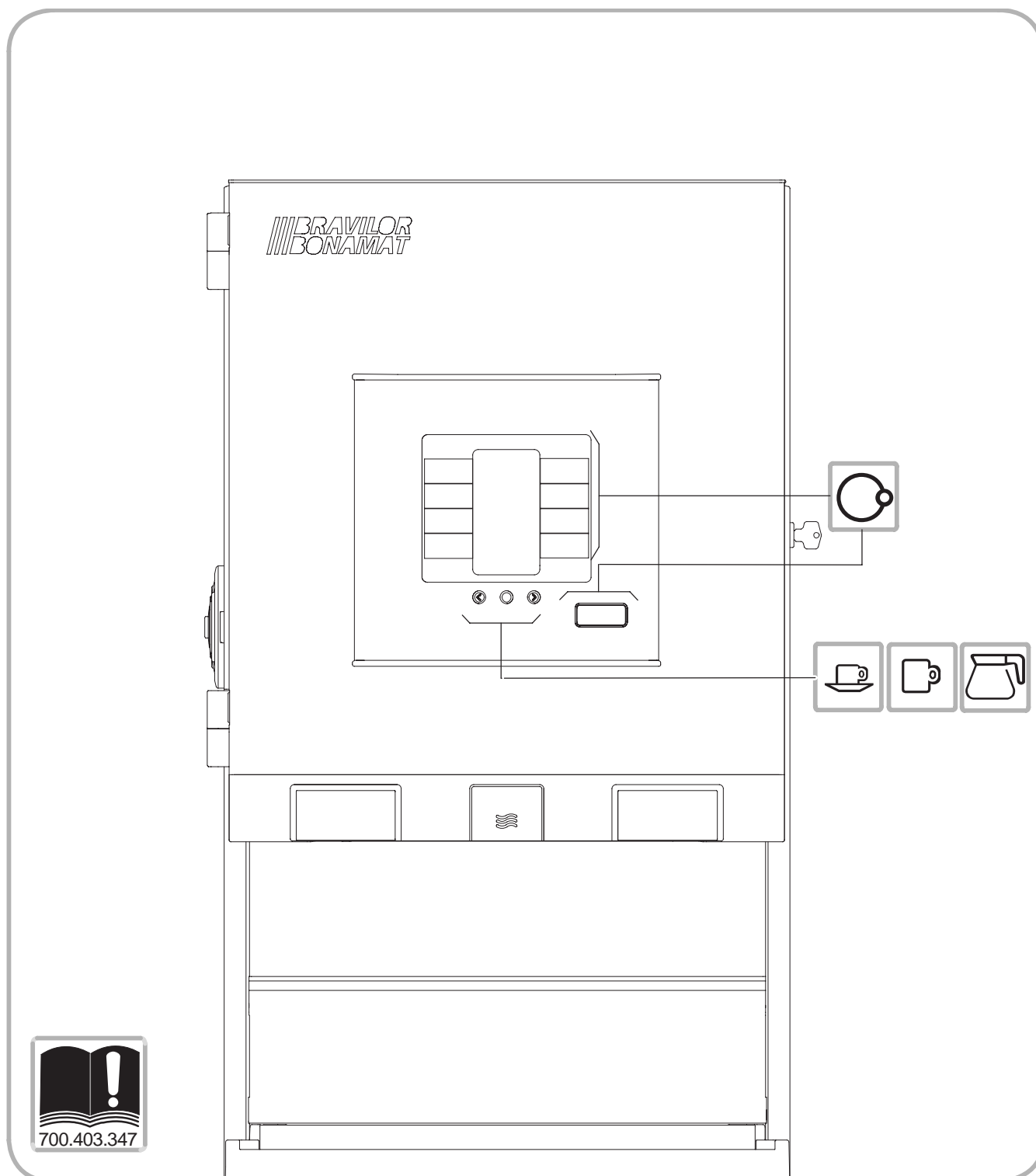


Handling  
Fonctionnement  
Bedienung  
Bedienen  
Handhavande

Betjene  
Betjening  
Käsittely  
Operación  
Execução

Istruzione d'uso  
Χειρισμός  
Obsluha  
Instrukcja obsługi  
Instalare

Обслуживание  
Kullanım  
操作  
取り扱い  
취급



700.403.347



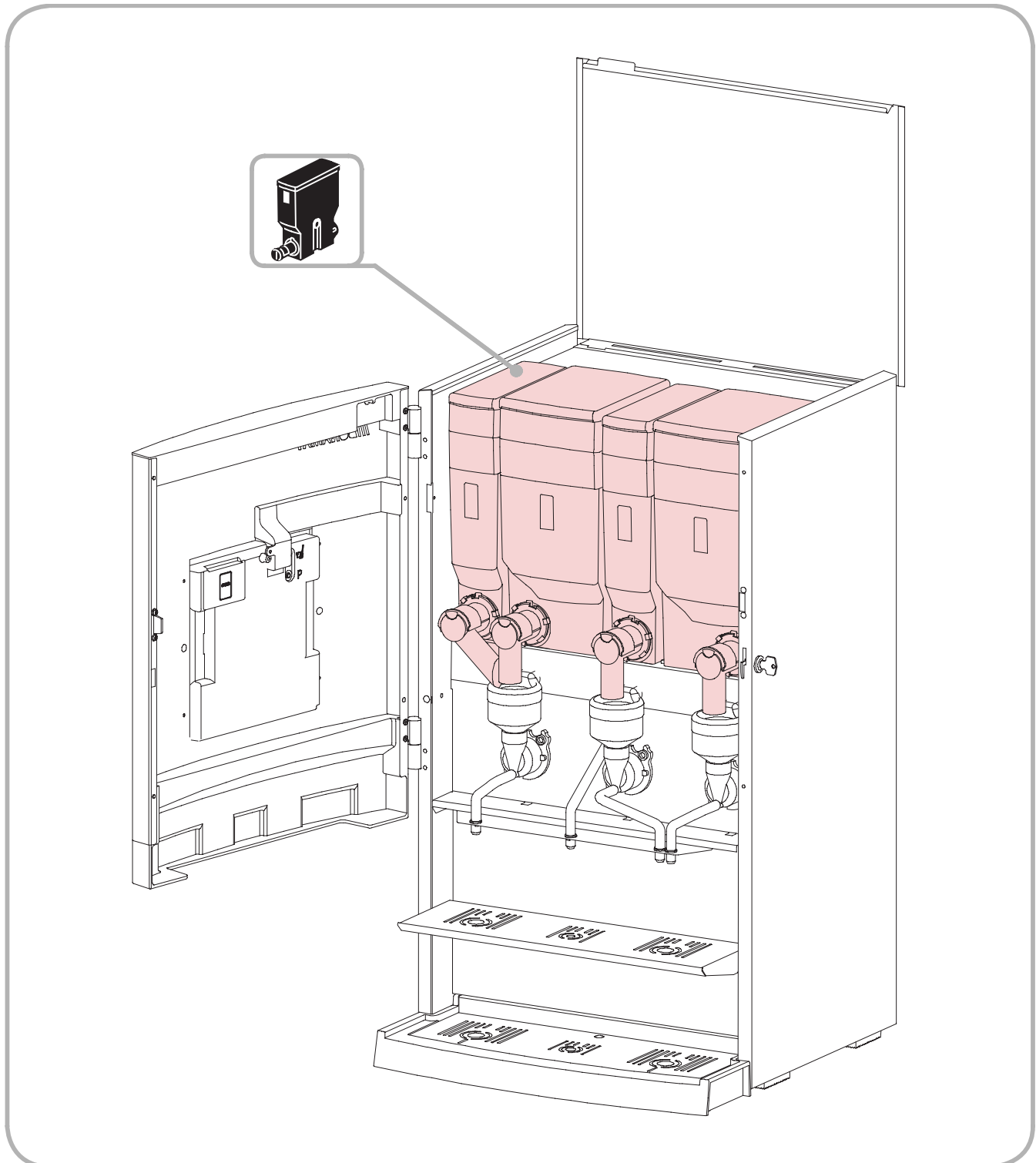


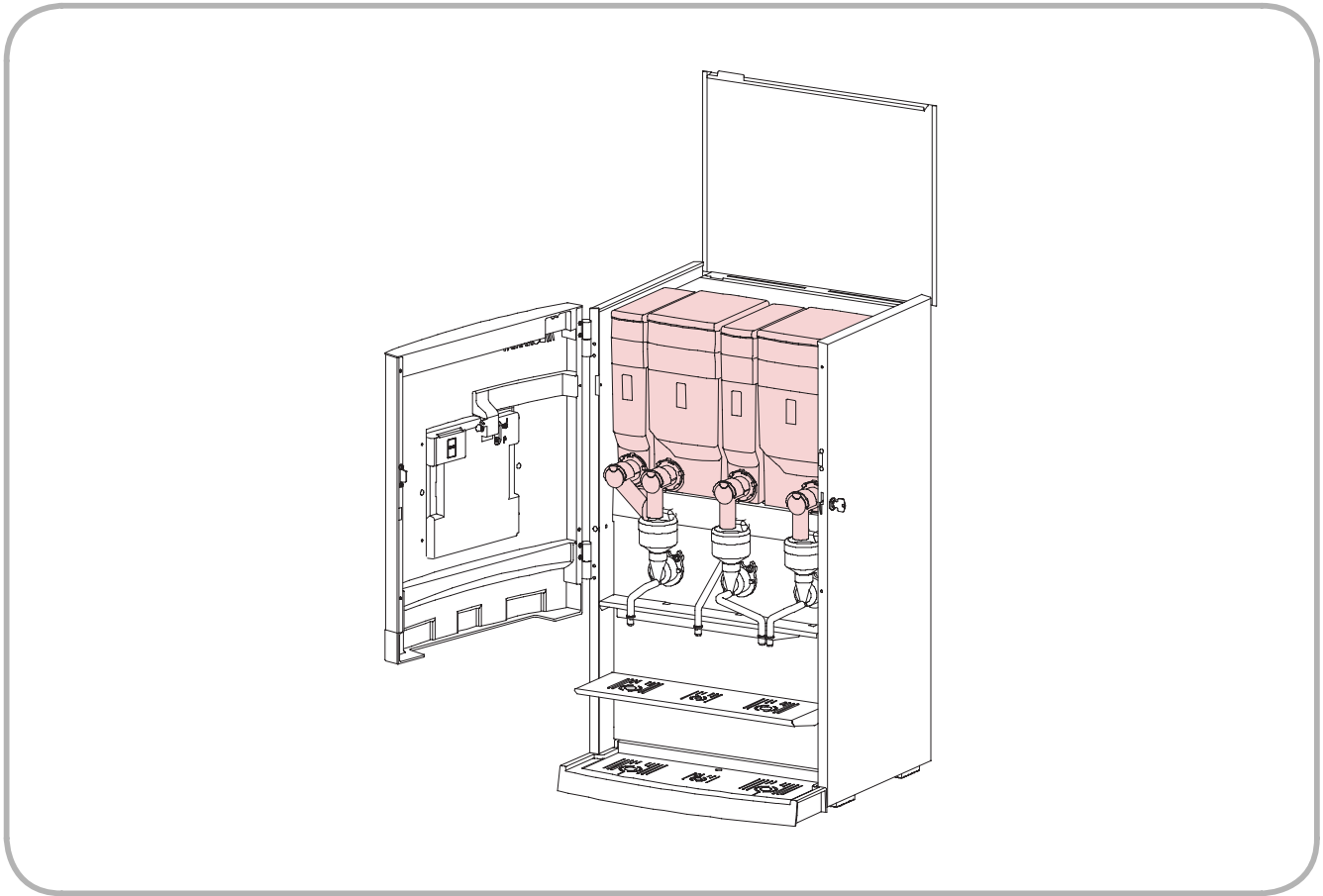
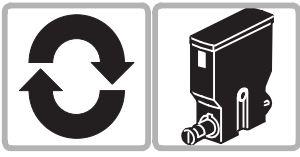
Fill / empty  
Remplissage /  
vidange  
Füllen / Entleeren  
Vullen / legen  
Påfyllning / tömning

Fyll / Tøm  
Fuld / Tom  
Täyttö / tyhjennys  
lenar / vaciar  
Cheio / vazio

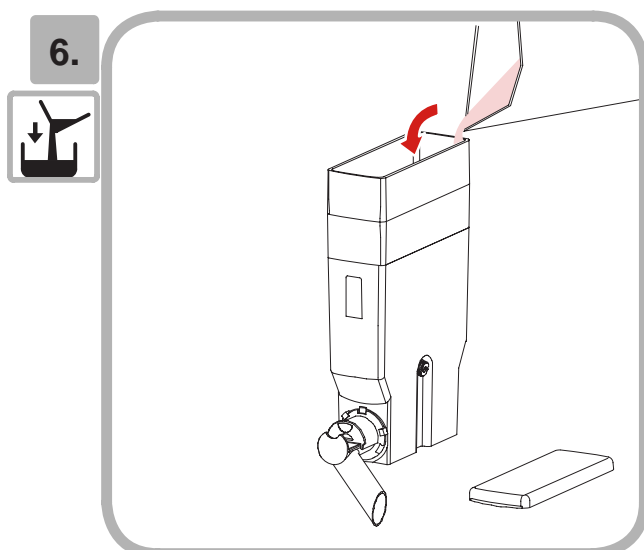
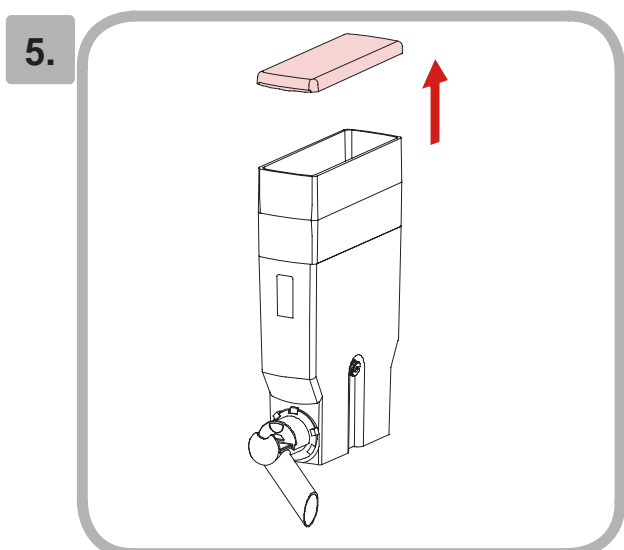
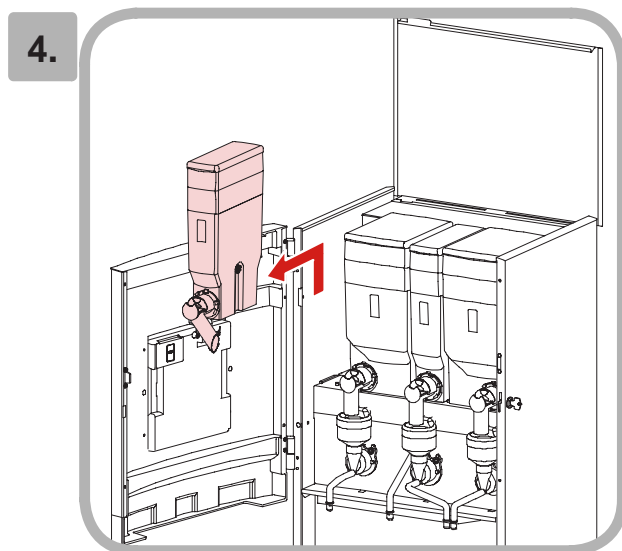
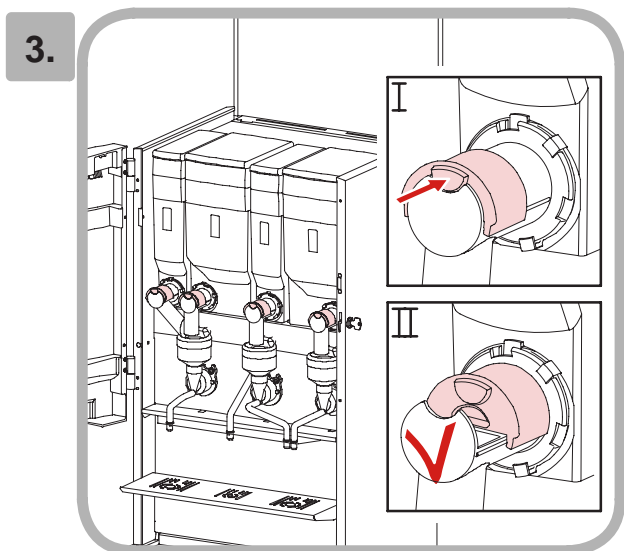
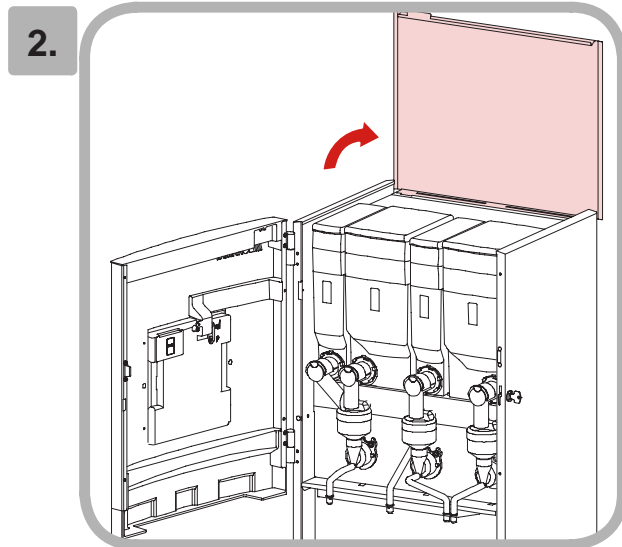
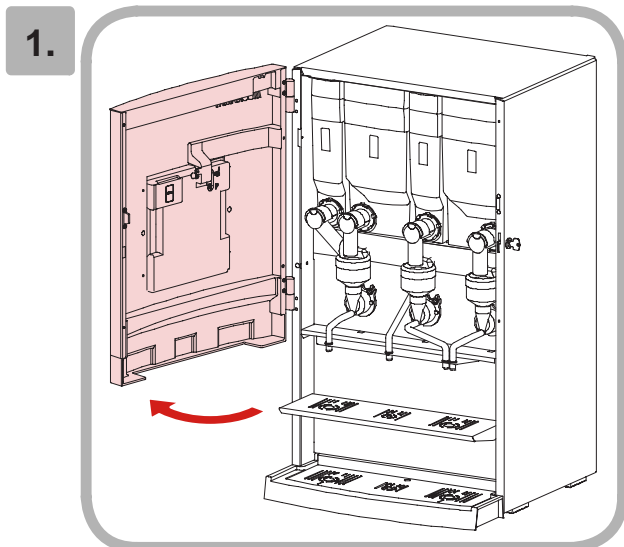
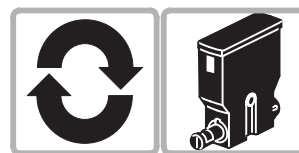
Riempire / scaricare  
Ενδειξη γεμάτο / Αδειο  
Plný / prázdny  
Pełny / pusty  
Plin / Gol

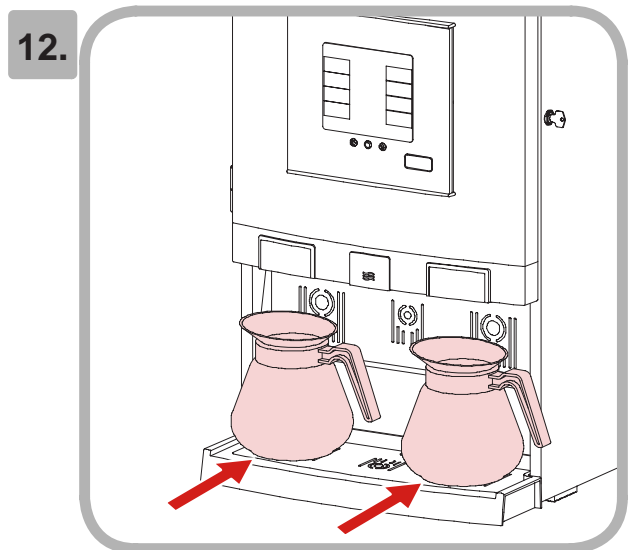
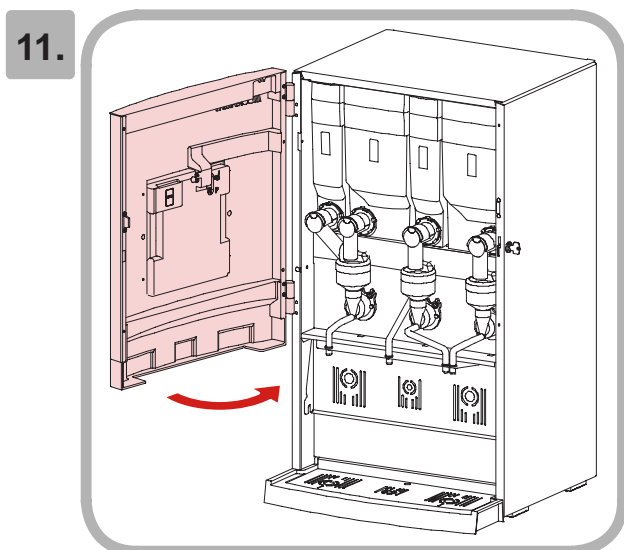
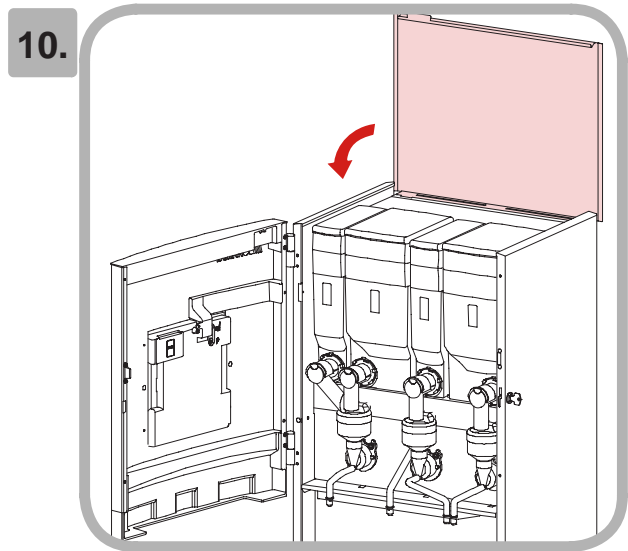
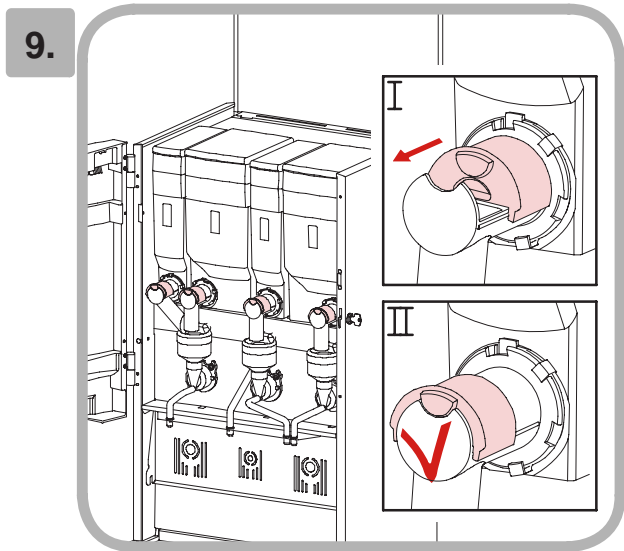
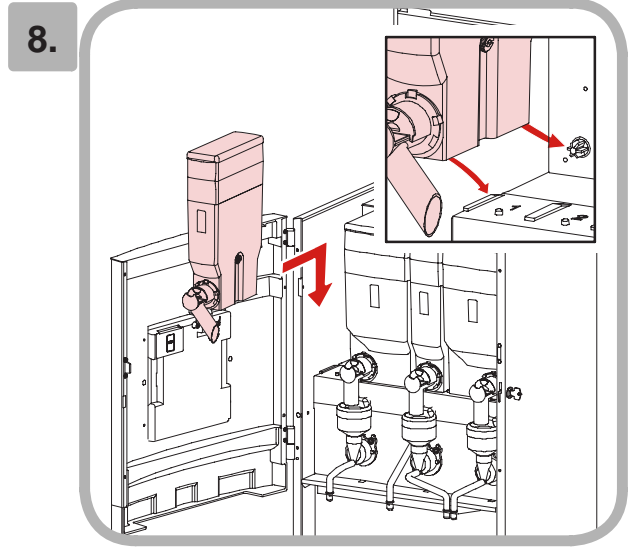
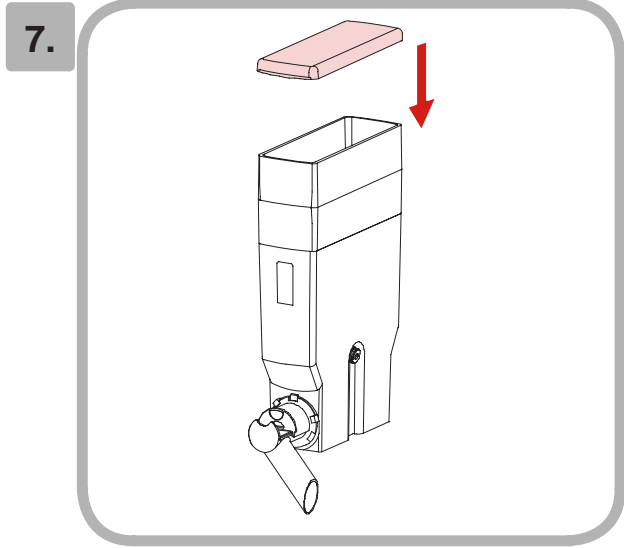
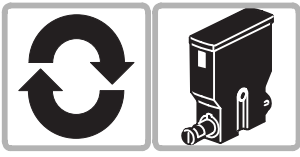
Наполнить /  
опорожнить  
Doldurma /  
Boşaltma  
滿/空  
給水・空にする  
채움/텅빈

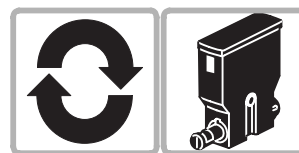




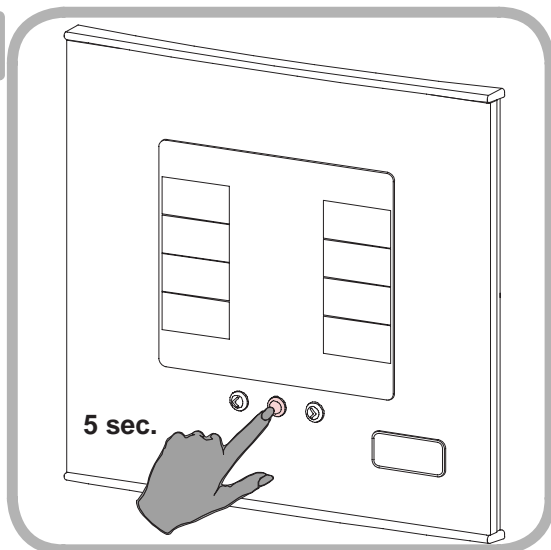




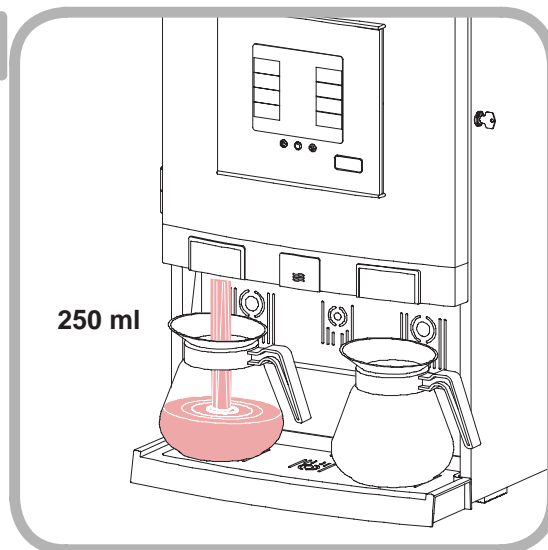




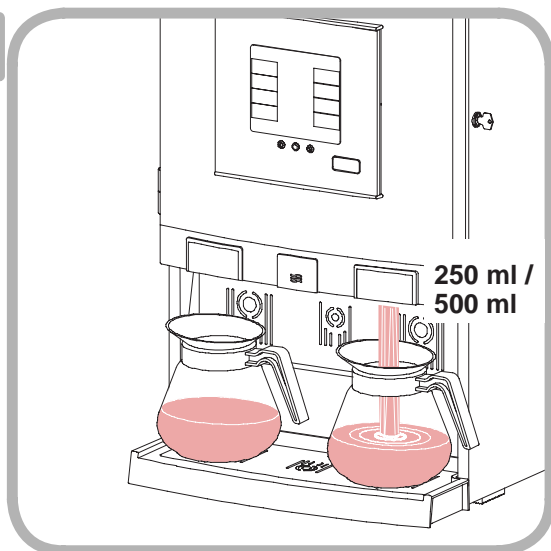
13.



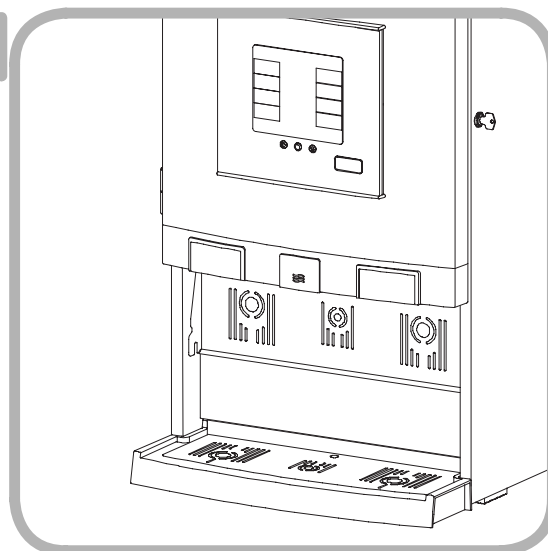
14.



15.



16.





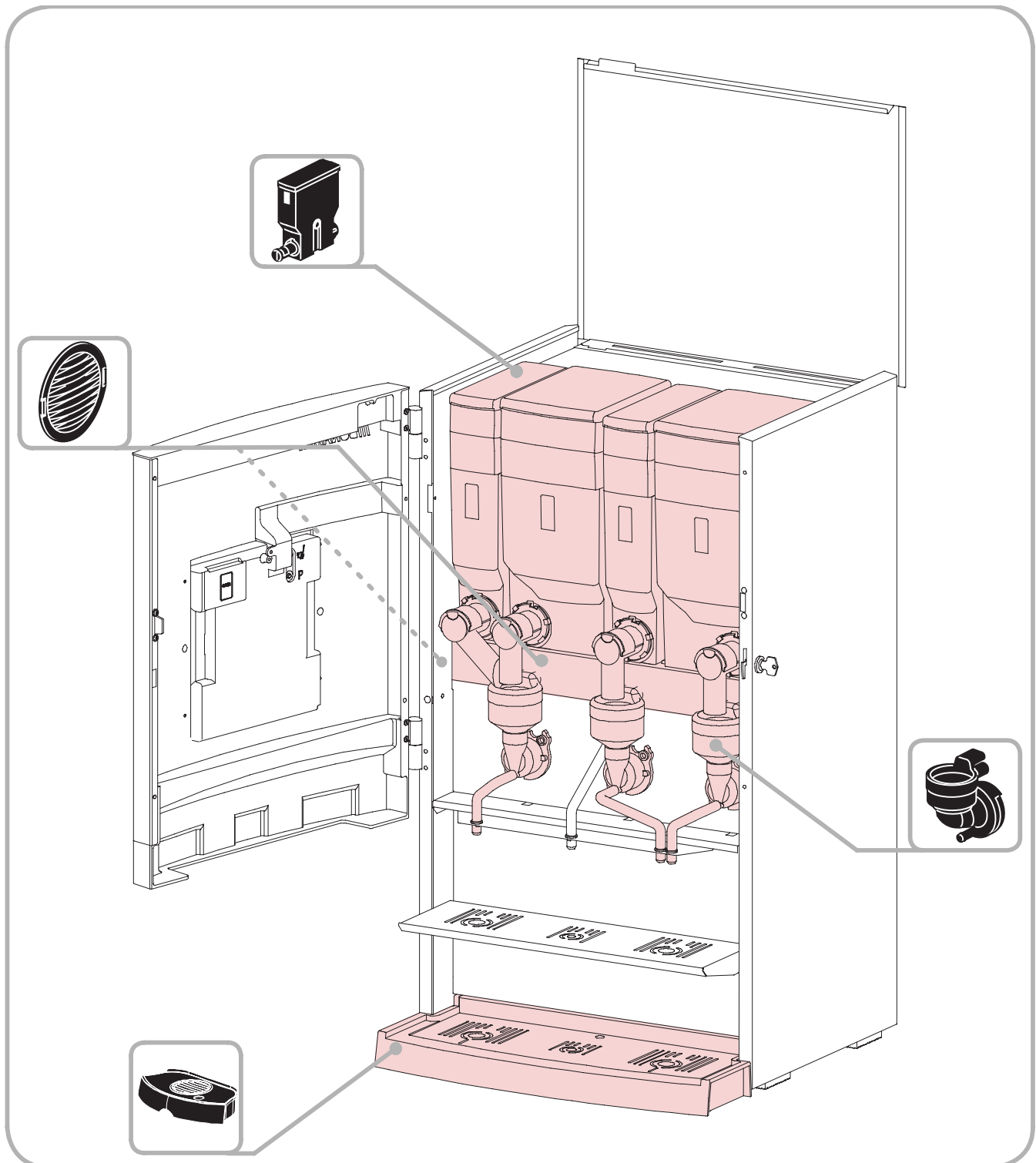


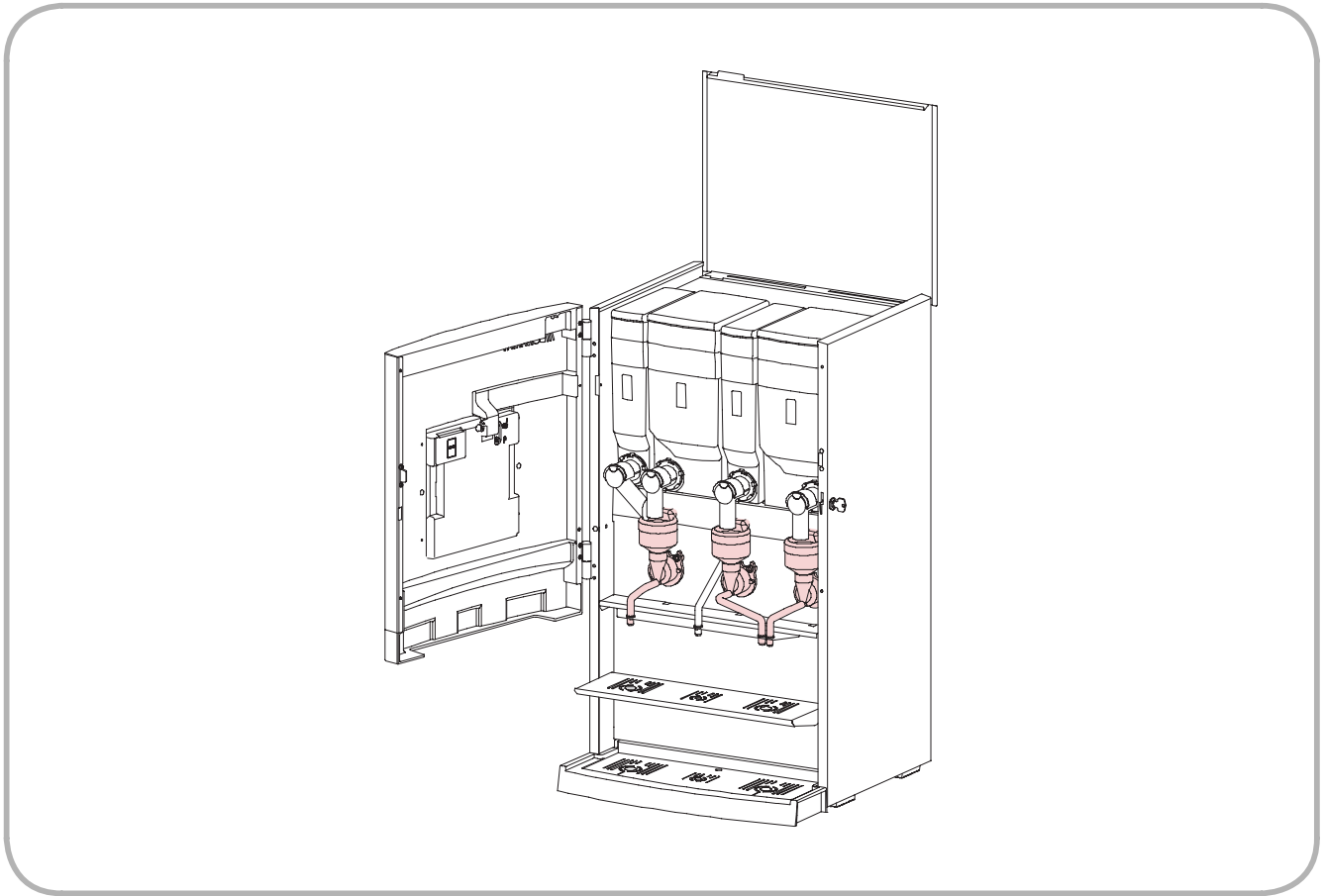
Cleaning  
Nettoyage  
Reinigung  
Schoonmaken  
Rengöring

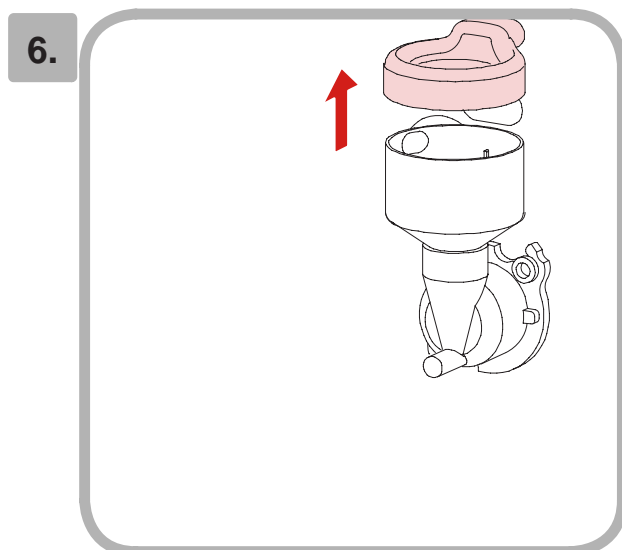
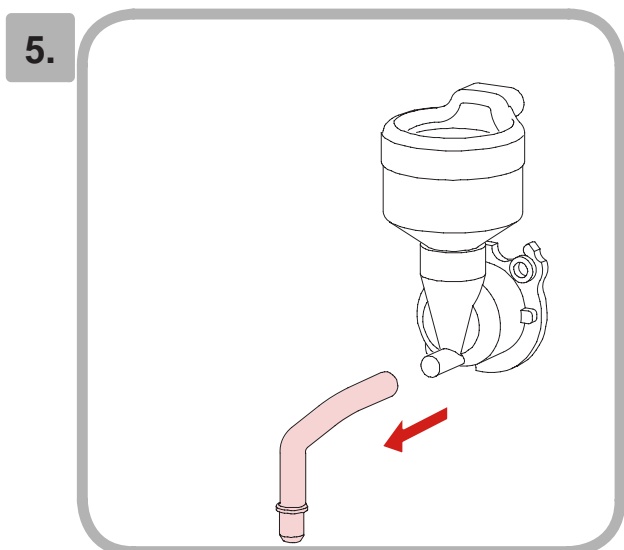
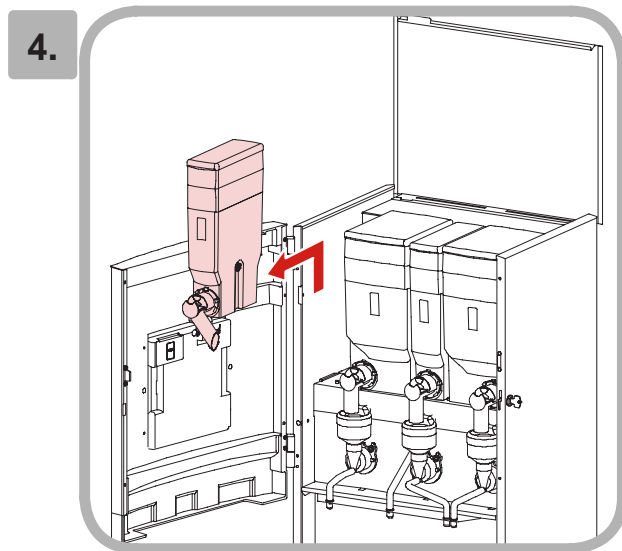
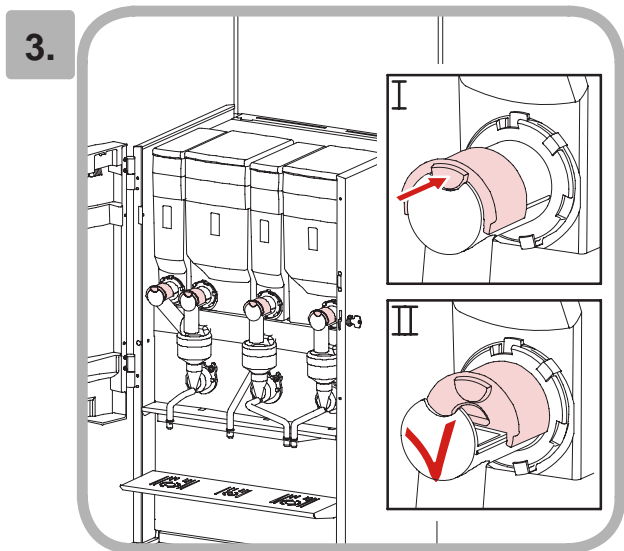
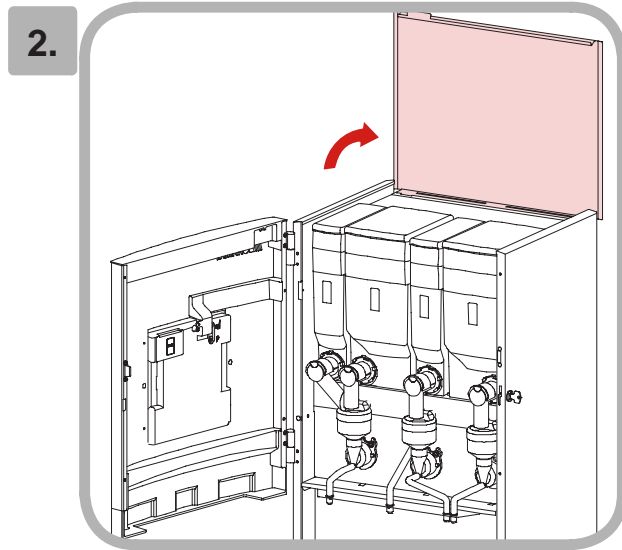
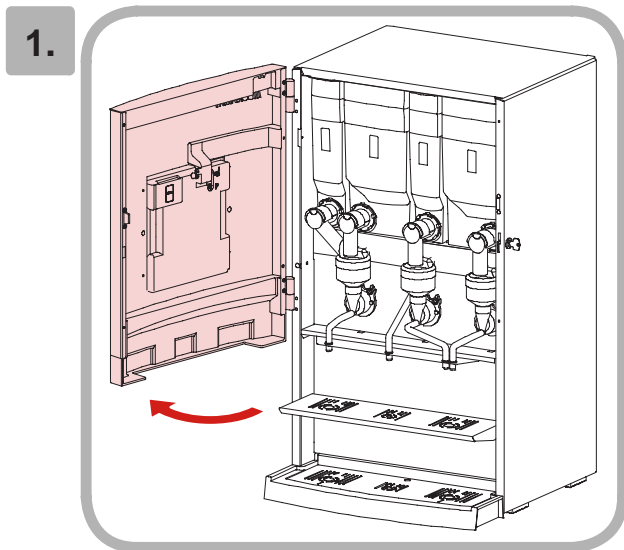
Vasking  
Rengøring  
Puhdistus  
Limpiar  
Limpeza

Pulizia  
Καθαρισμός  
Čištění  
Czyszczenie  
Curațare

уистка  
Temizleme  
清洗  
洗淨  
청소

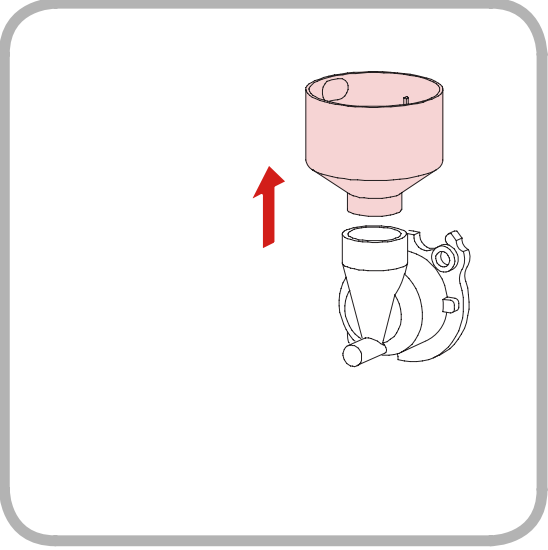




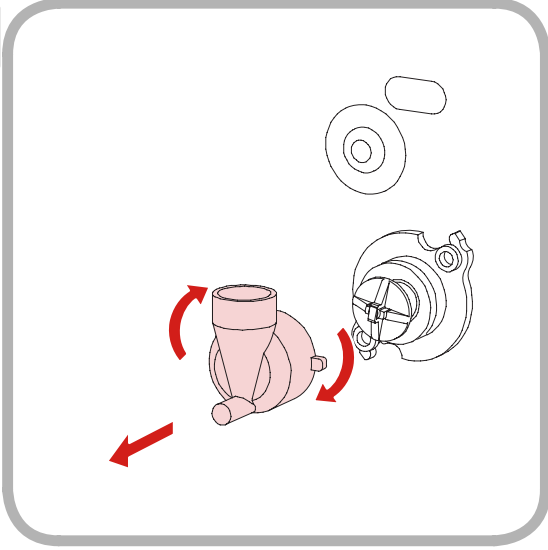




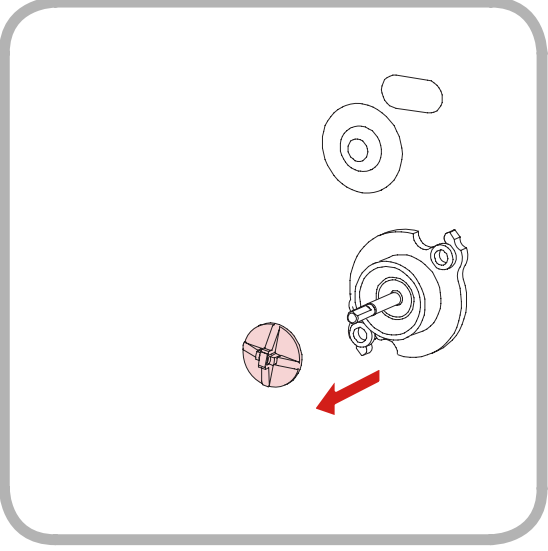
7.



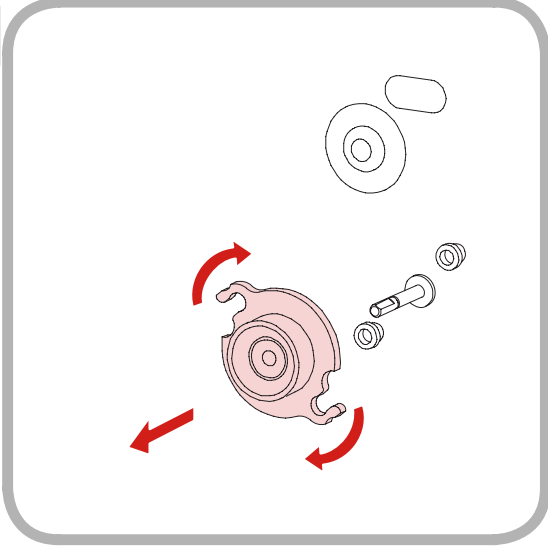
8.



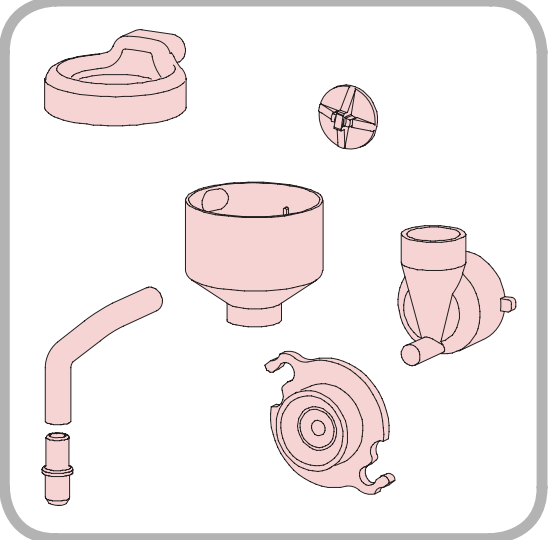
9.



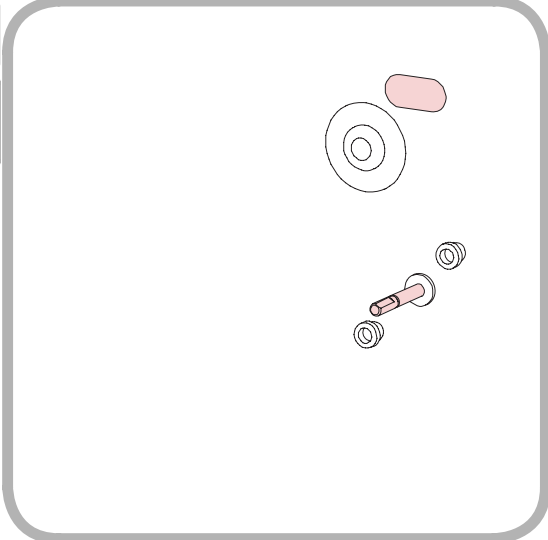
10.



11.

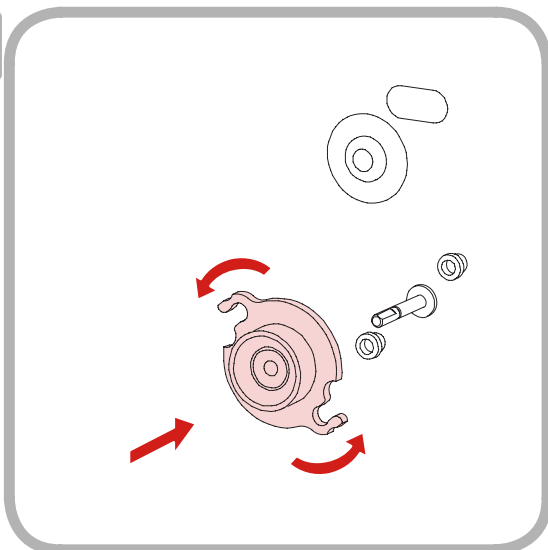


12.

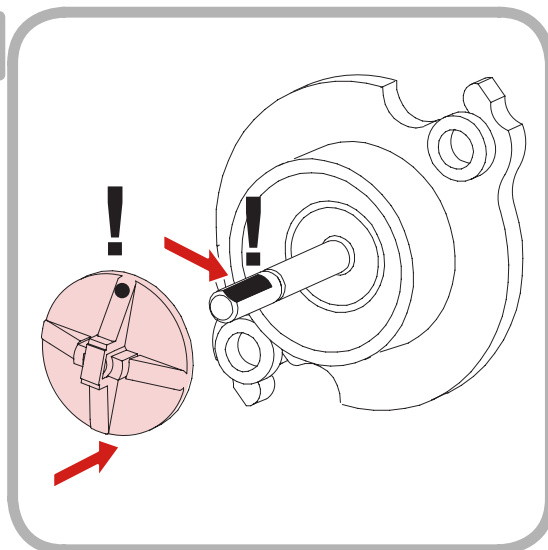




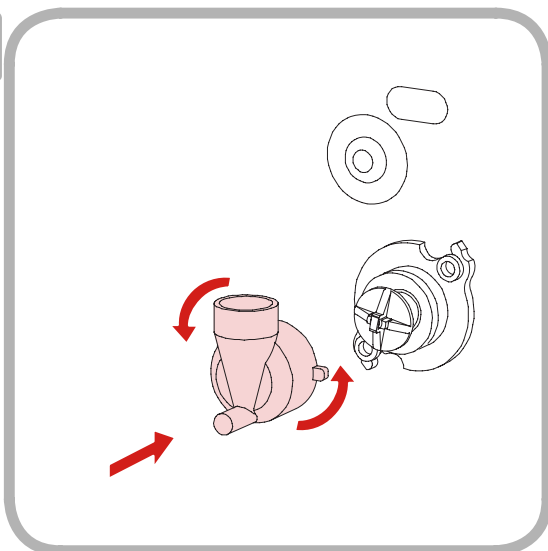
13.



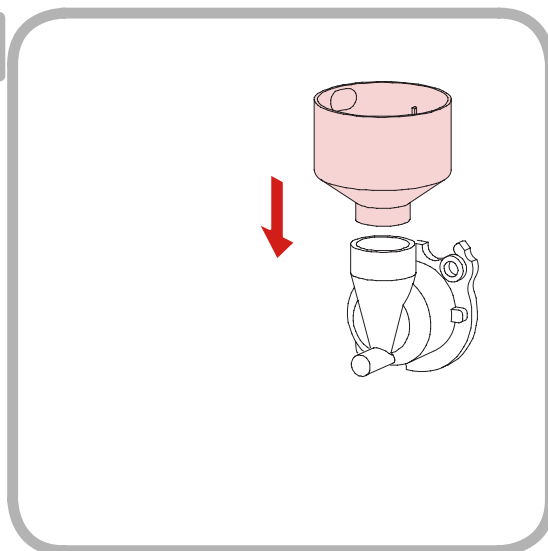
14.



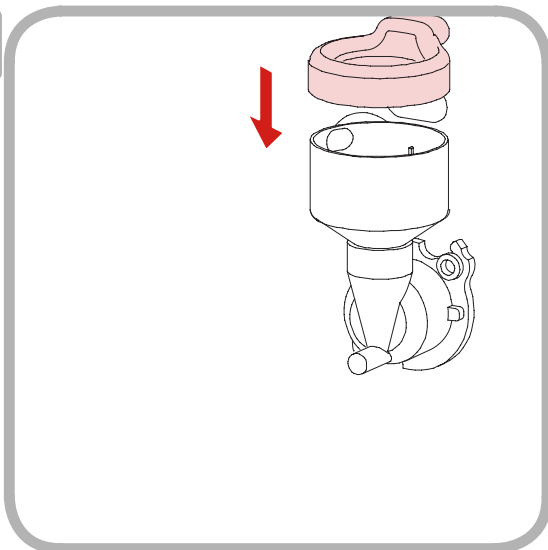
15.



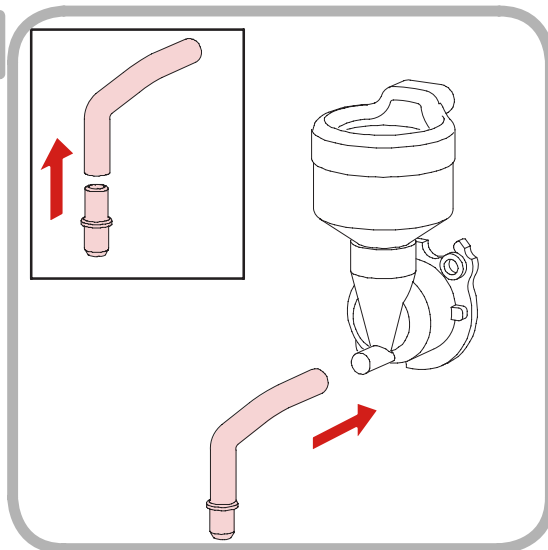
16.



17.

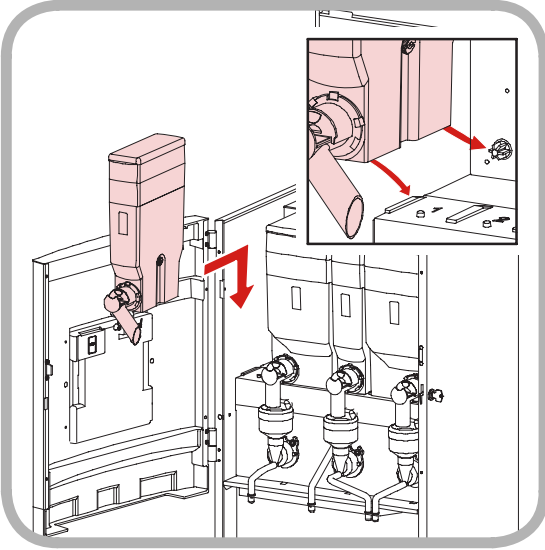


18.

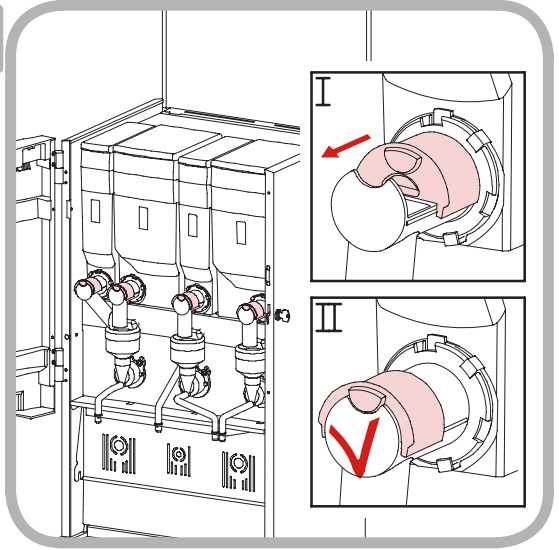




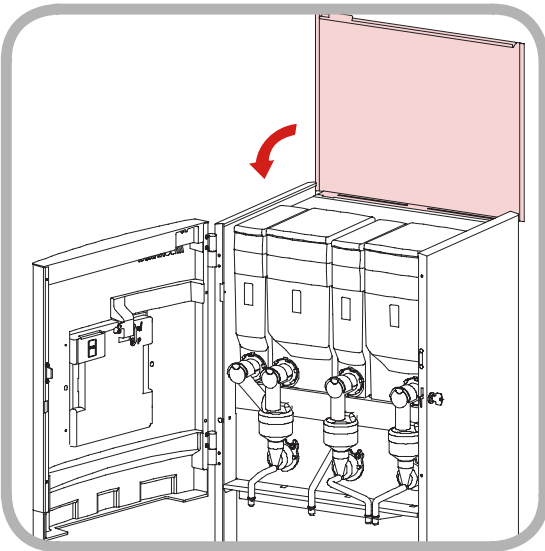
19.



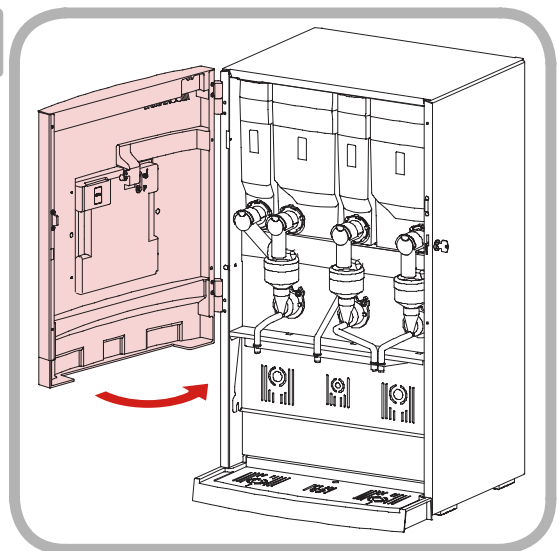
20.



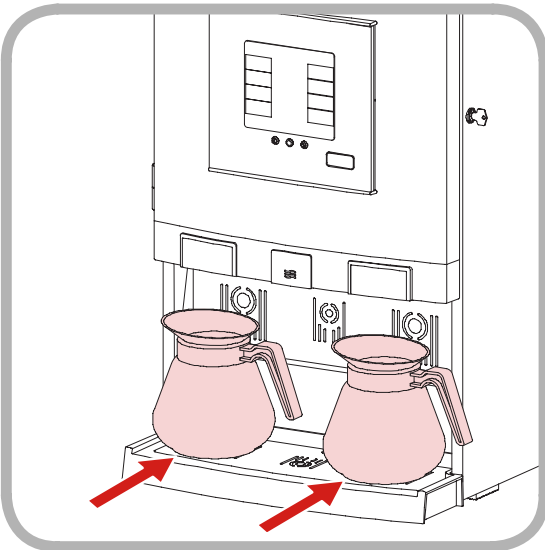
21.



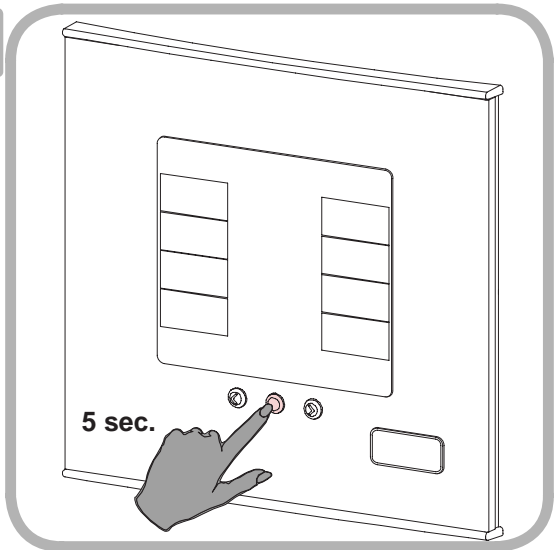
22.



23.

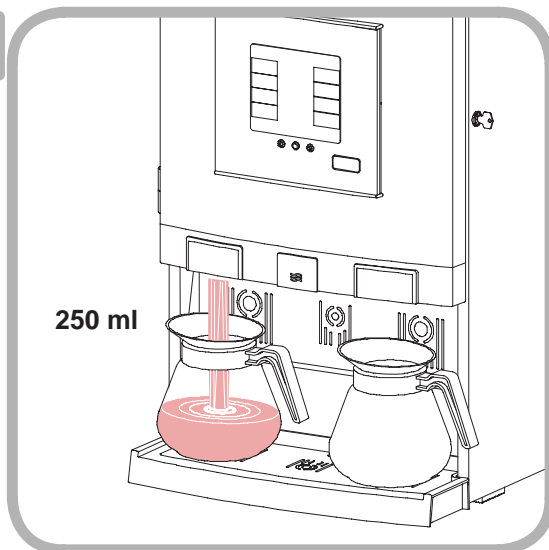


24.

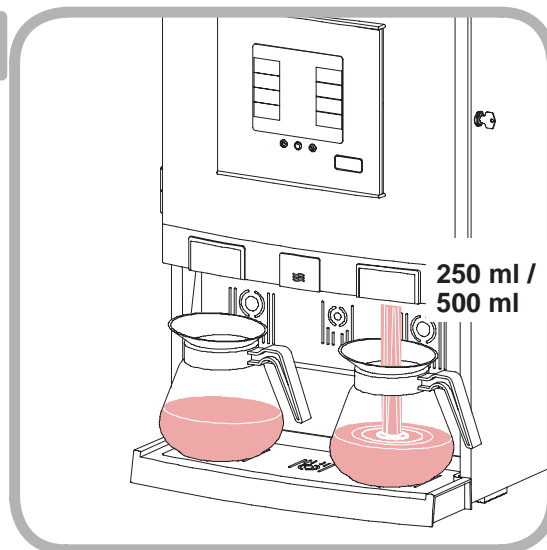




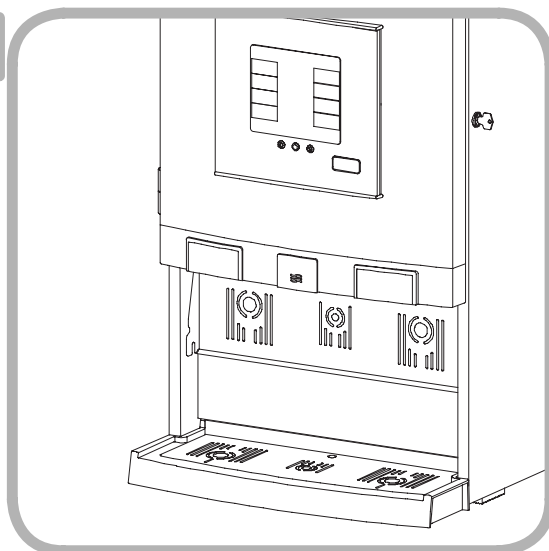
25.

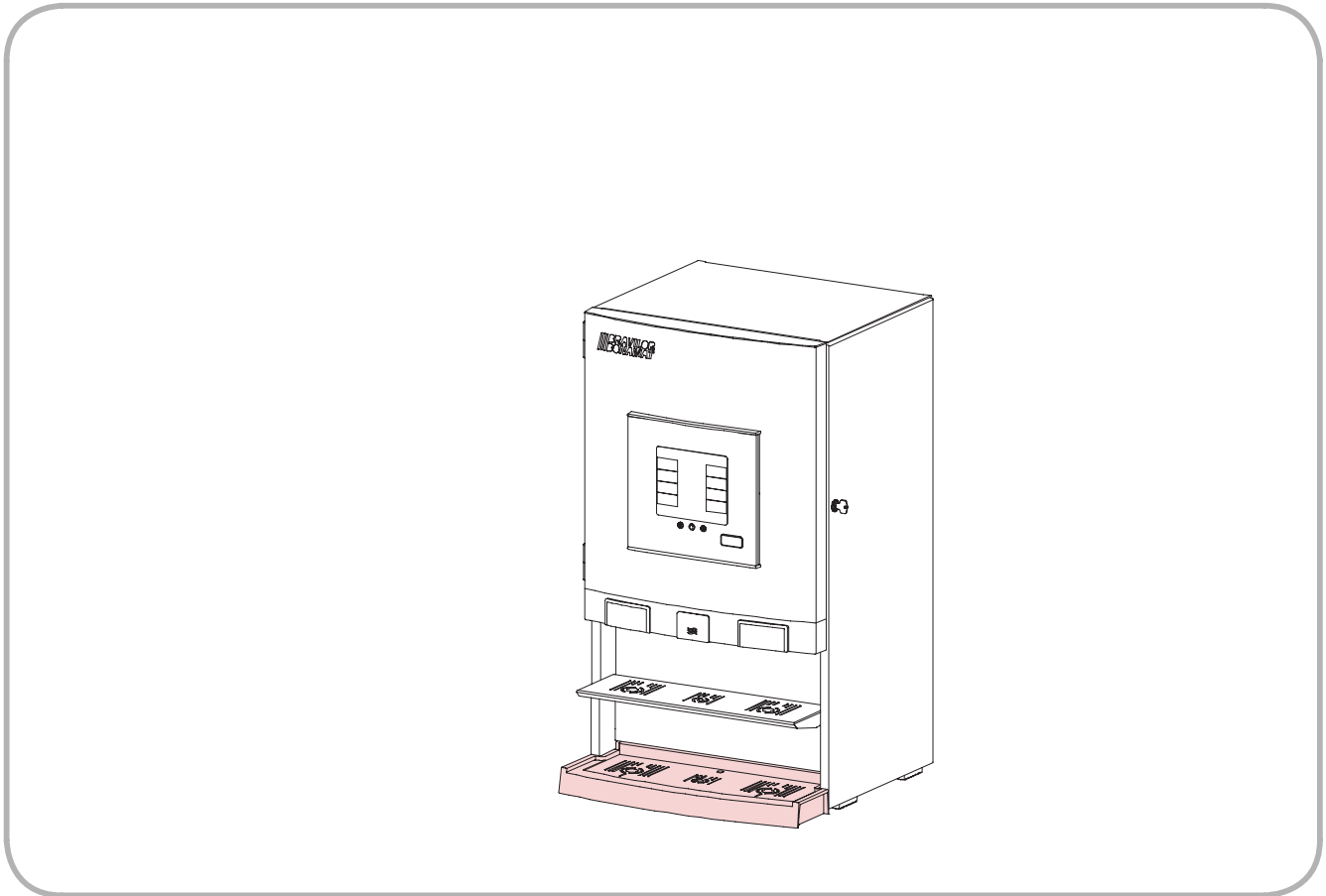


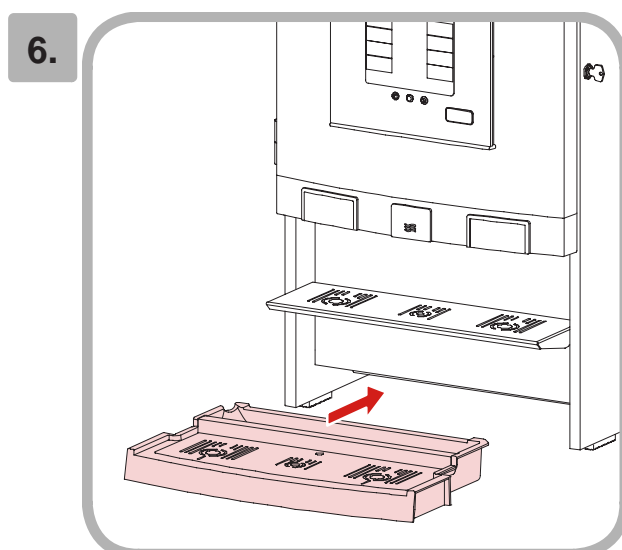
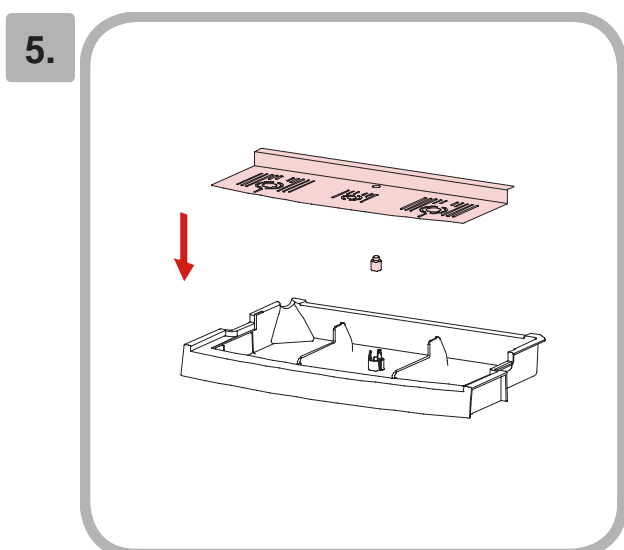
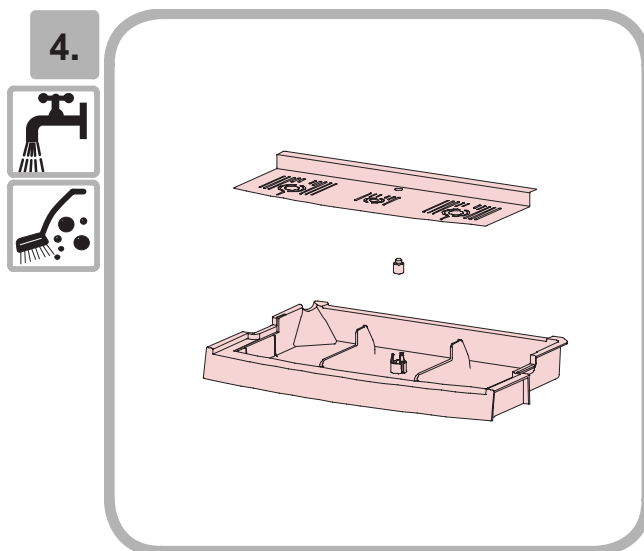
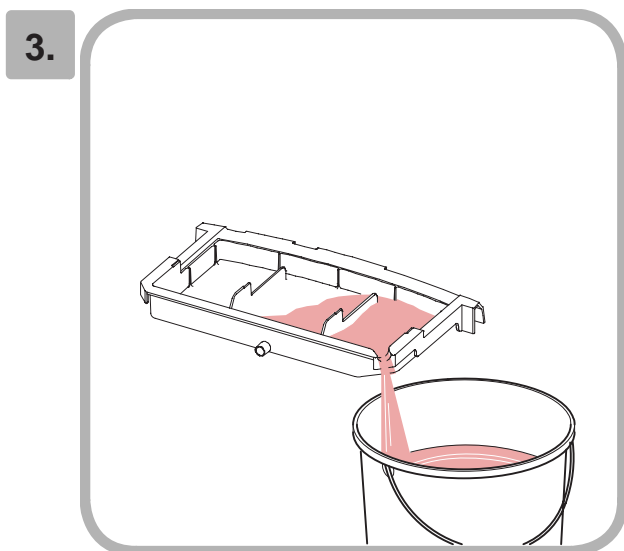
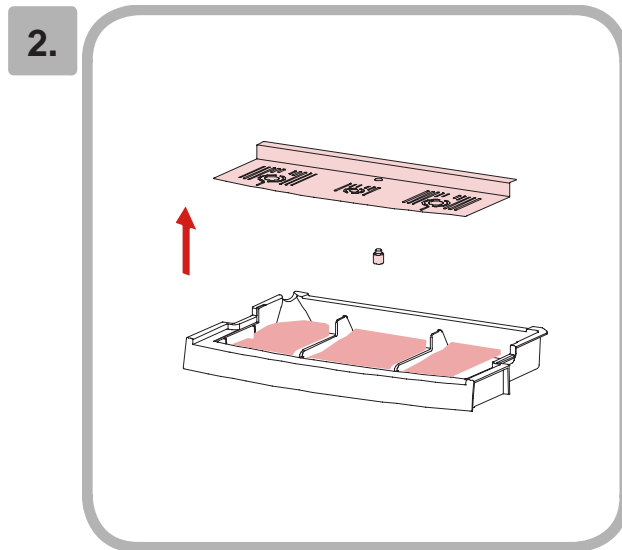
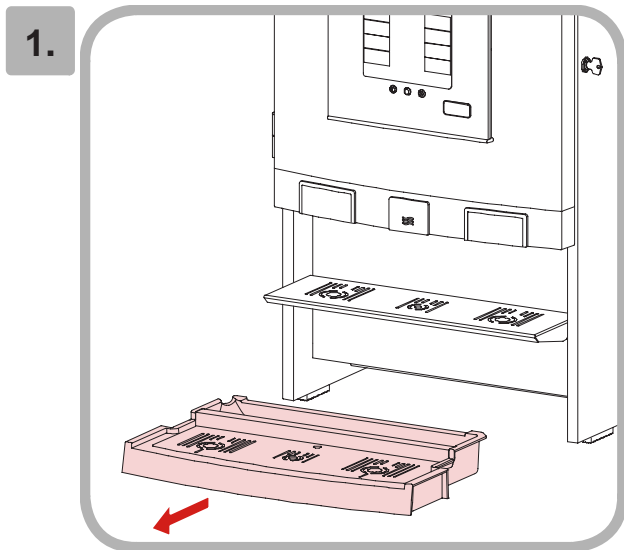
26.

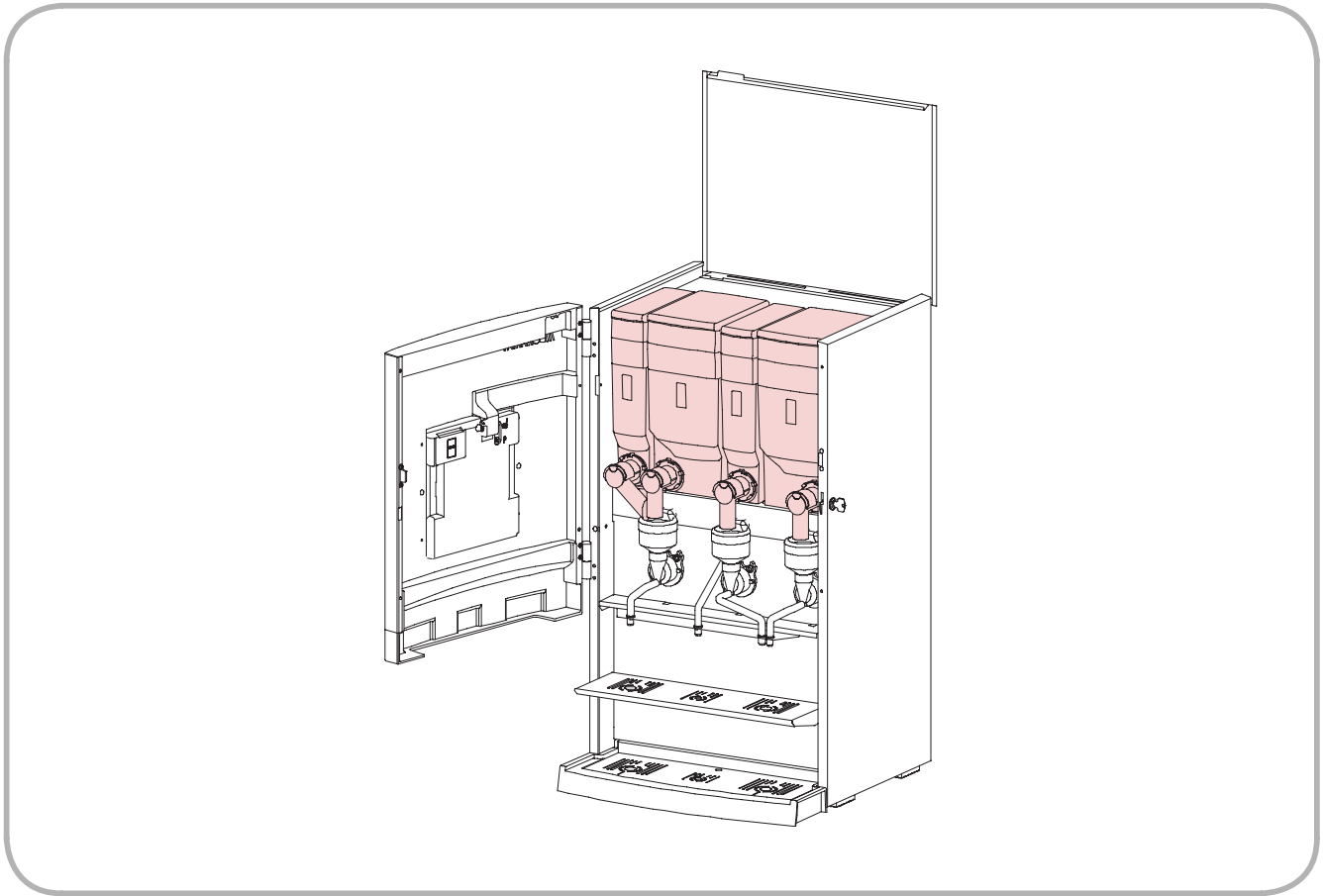
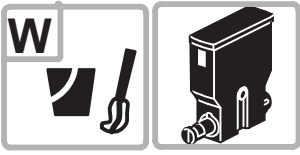


27.

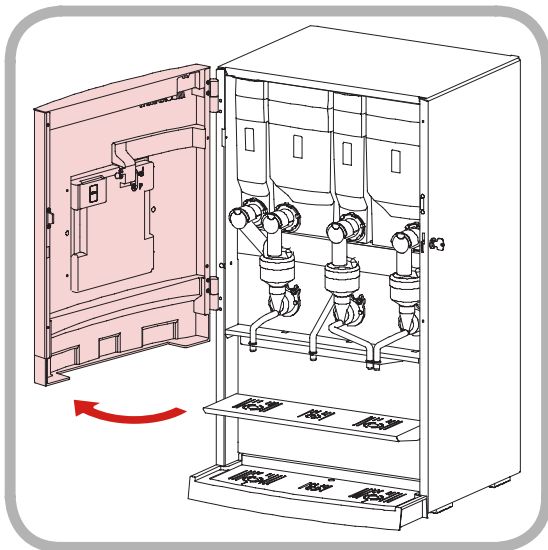




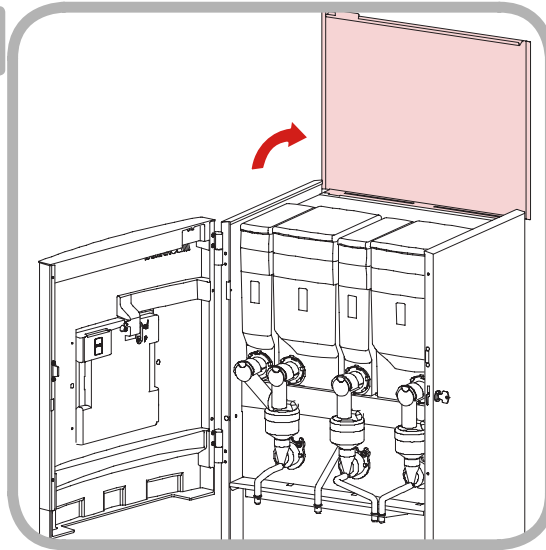




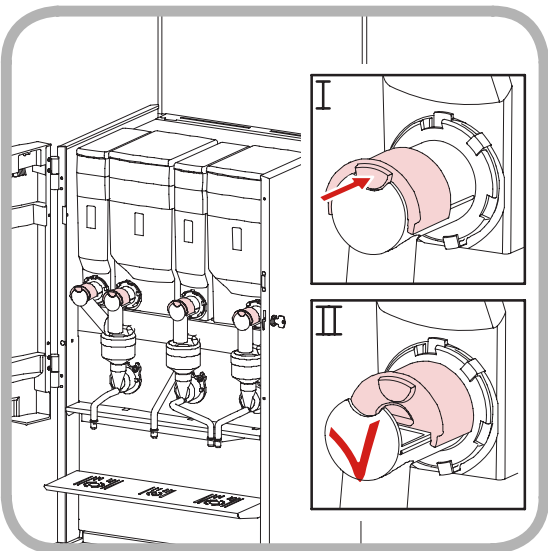
1.



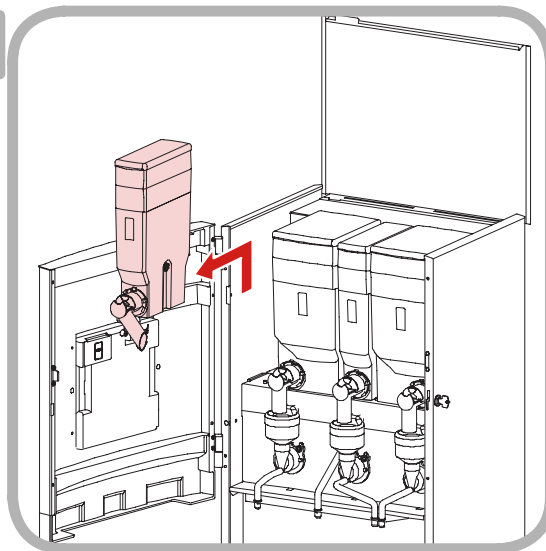
2.



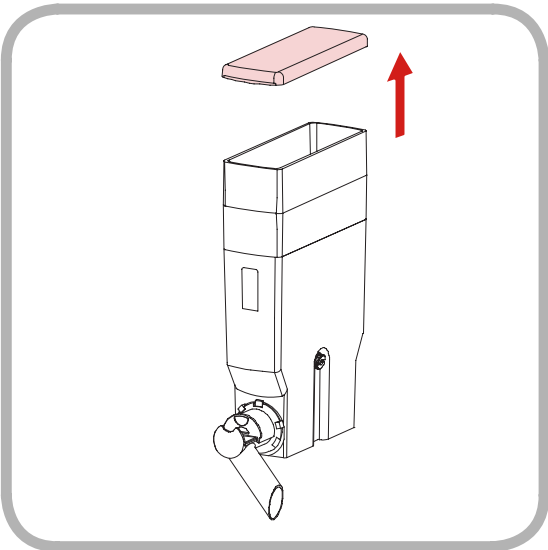
3.



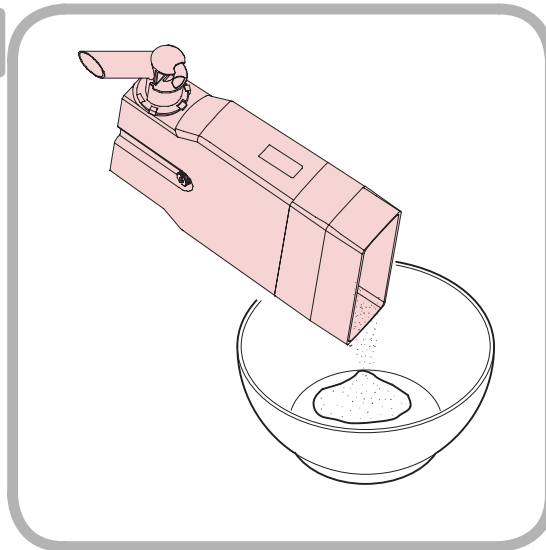
4.

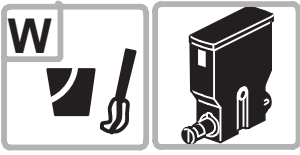


5.

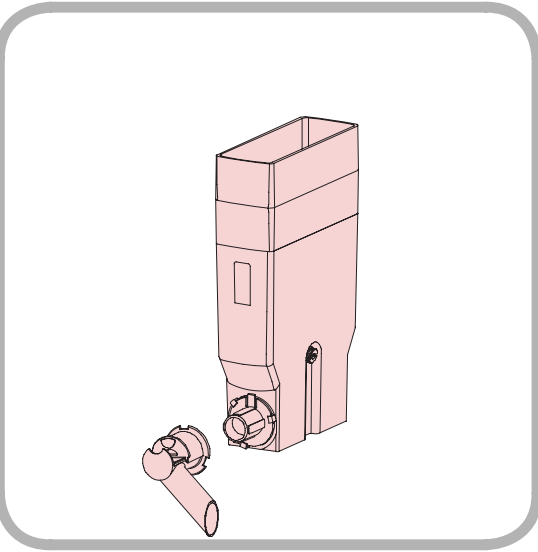


6.

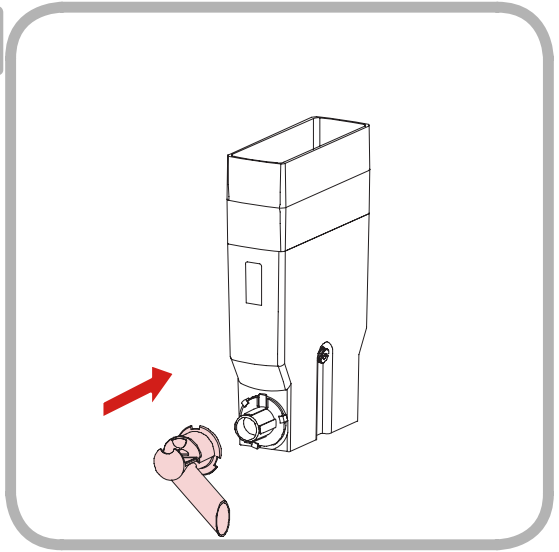




7.



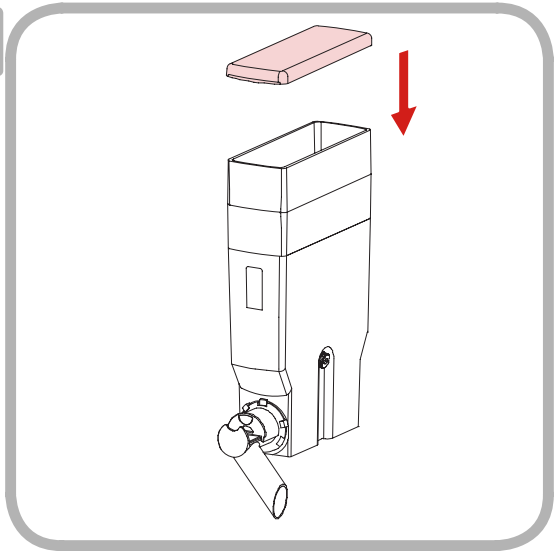
8.



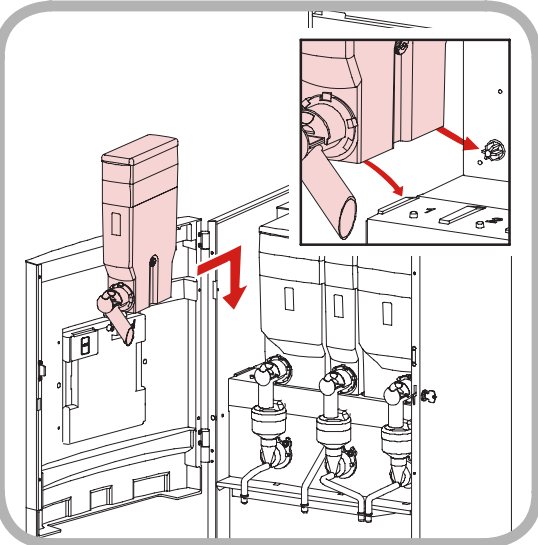
9.



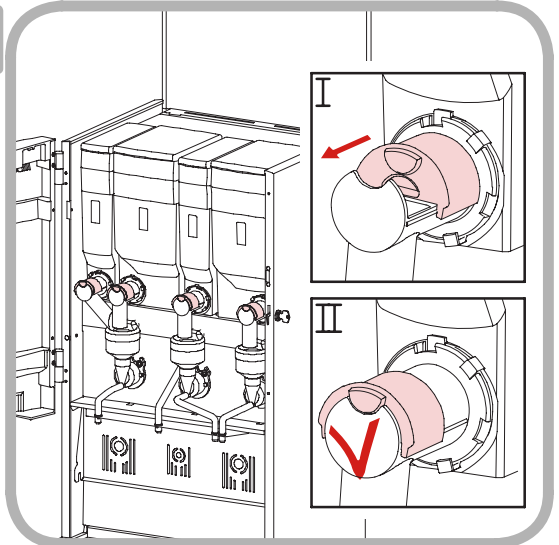
10.



11.



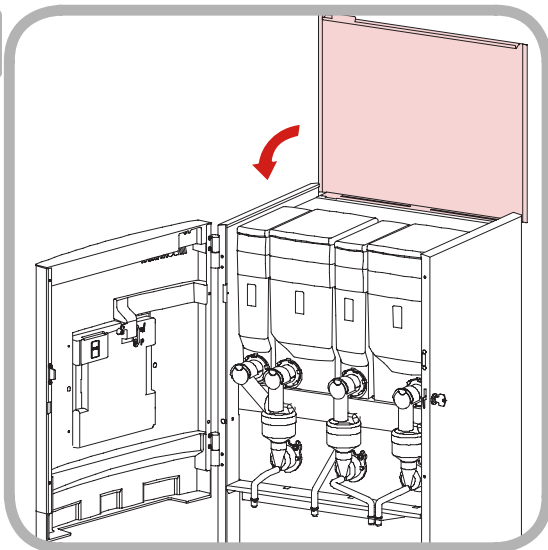
12.



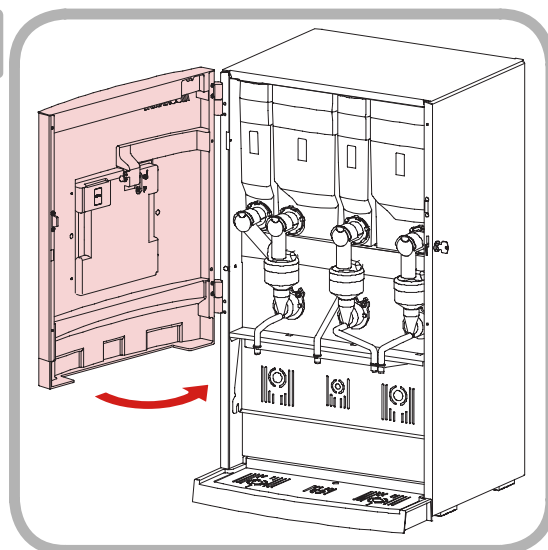




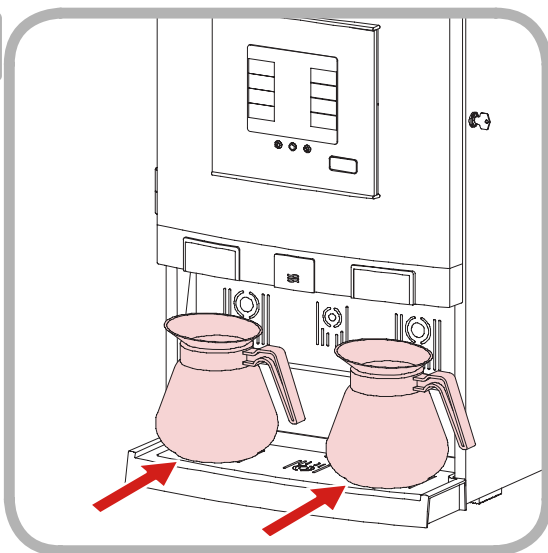
13.



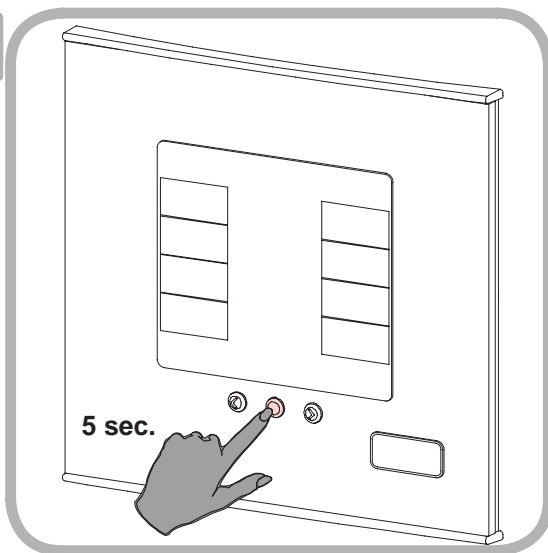
14.



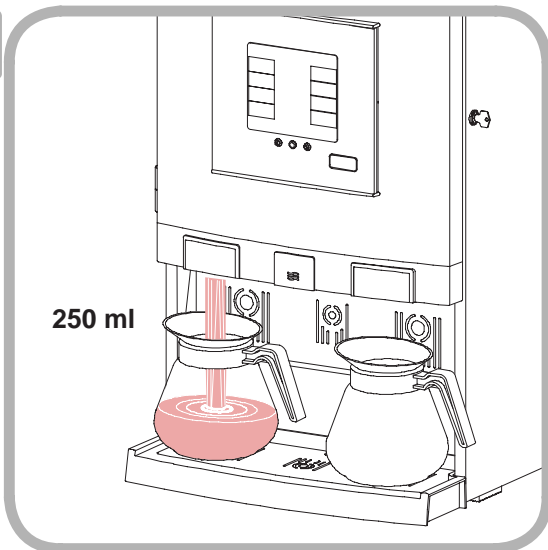
15.



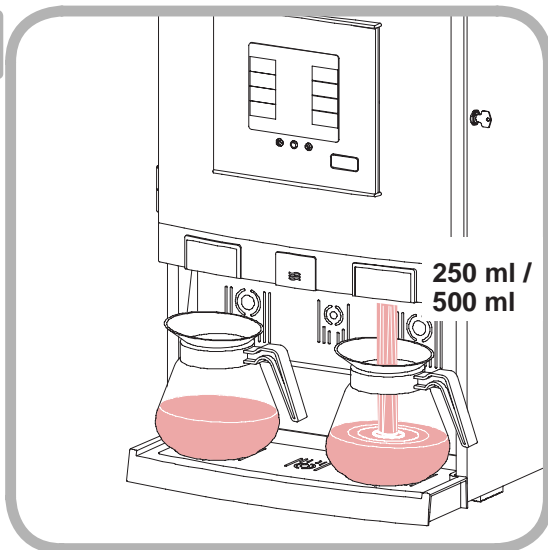
16.

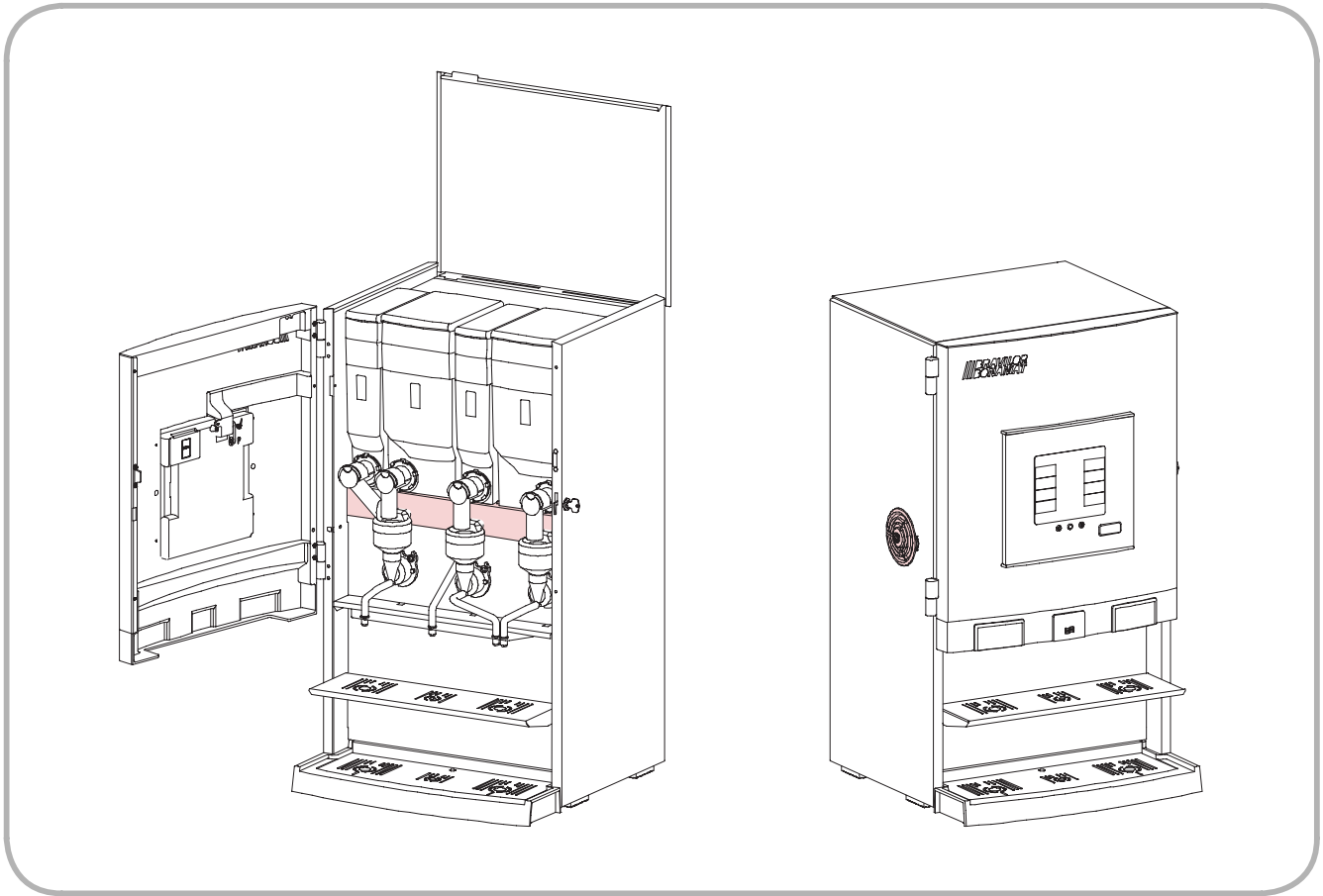
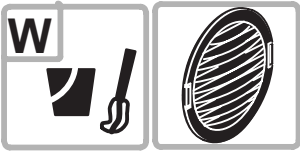


17.

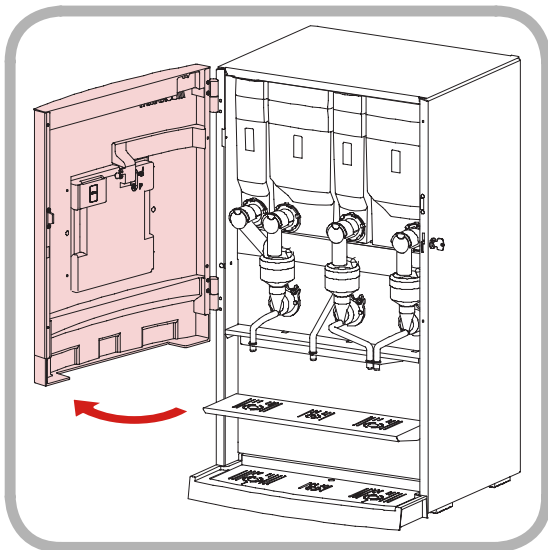


18.

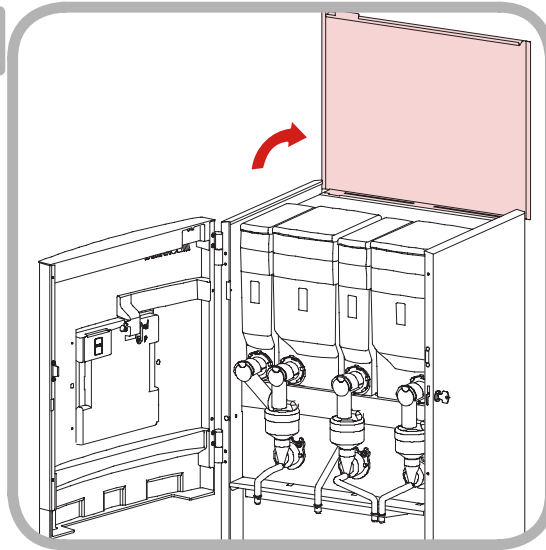




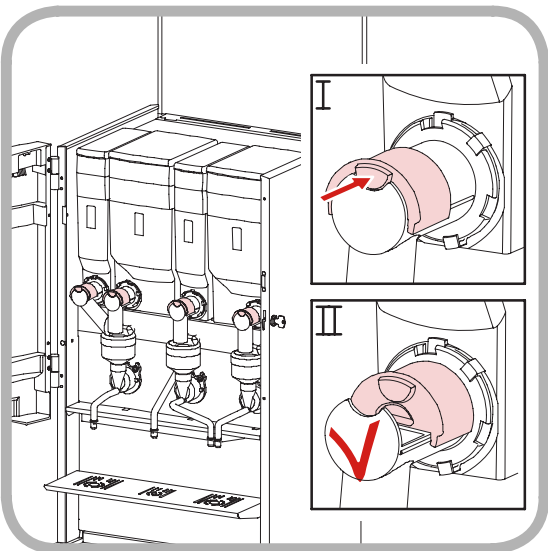
1.



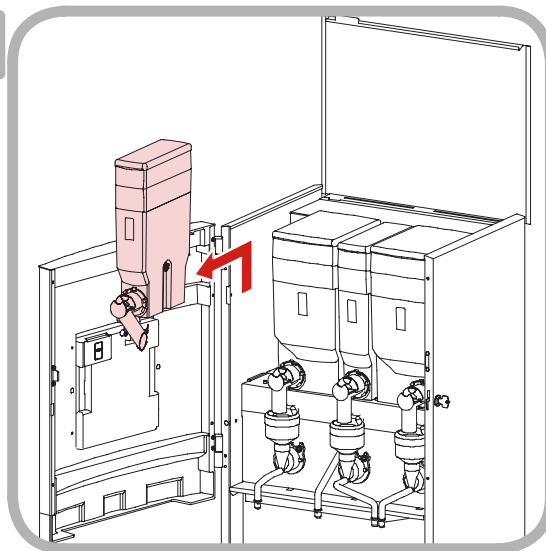
2.



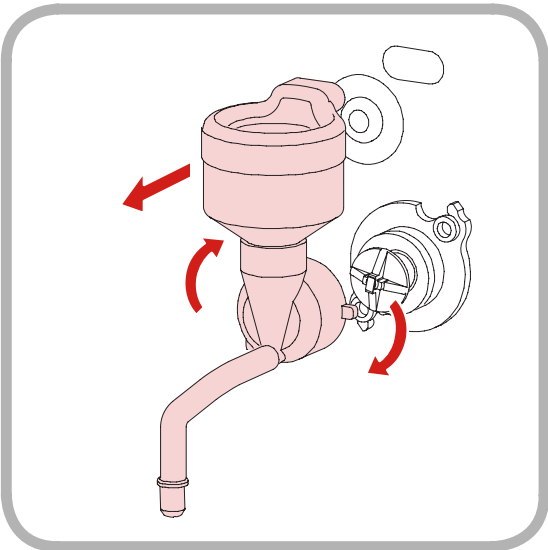
3.



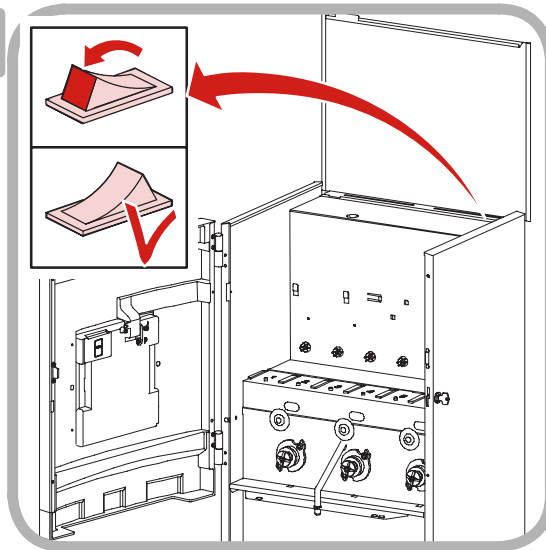
4.

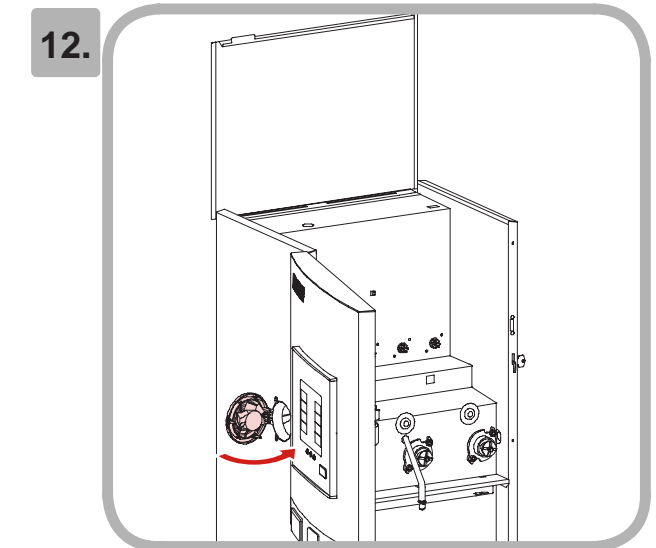
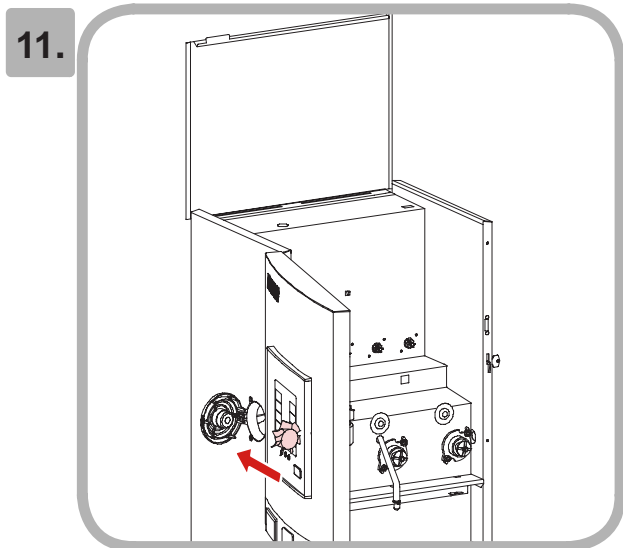
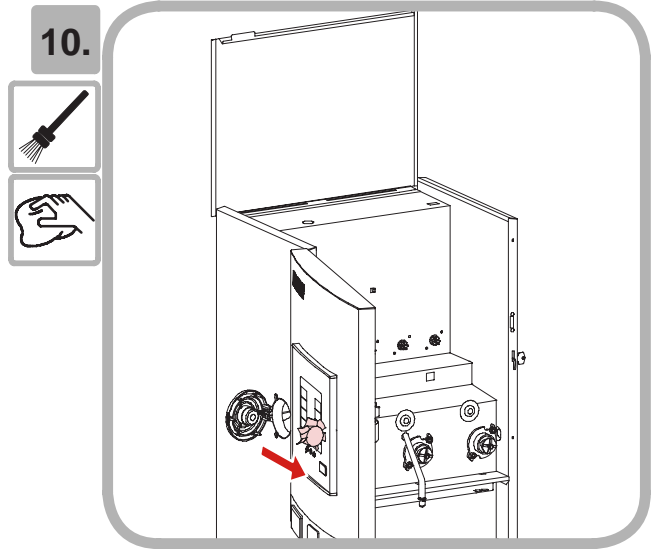
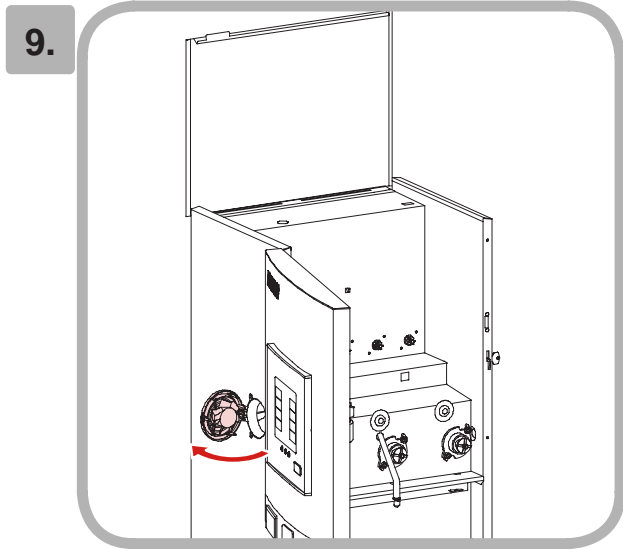
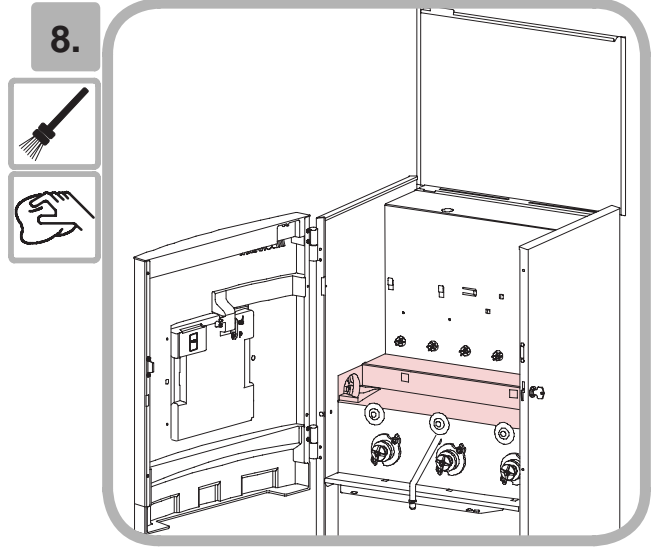
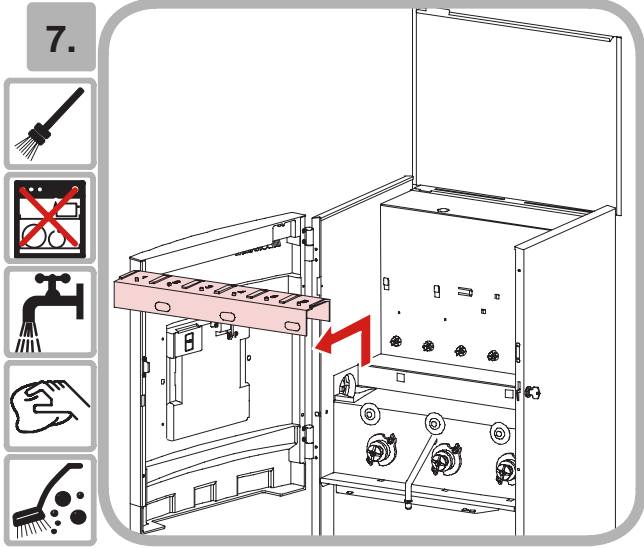
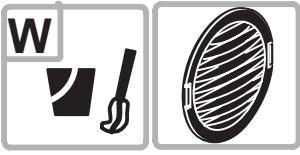


5.



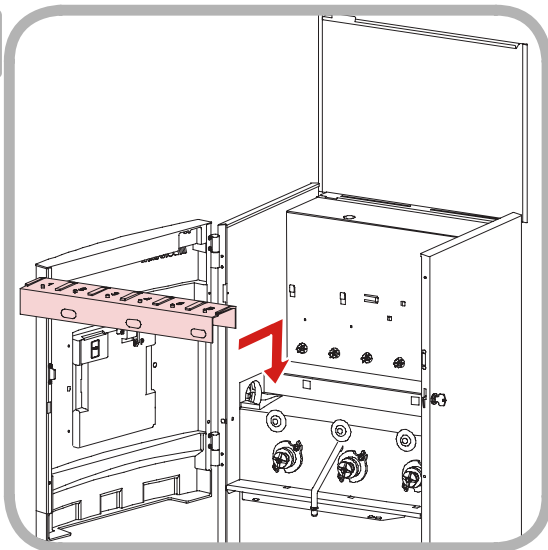
6.



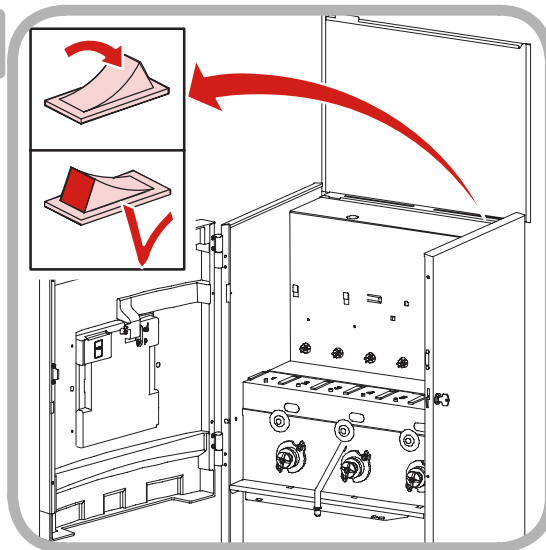




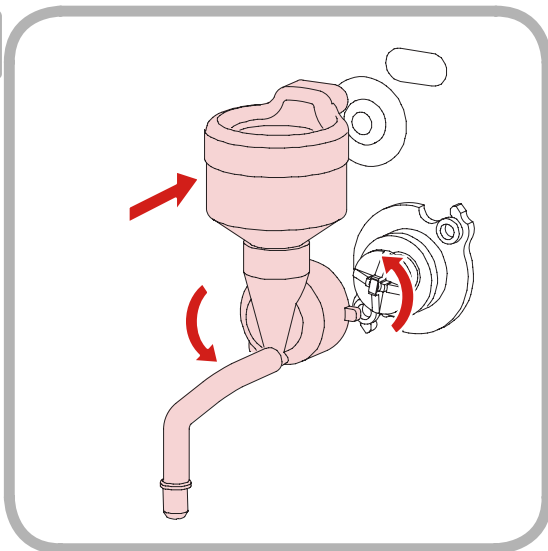
13.



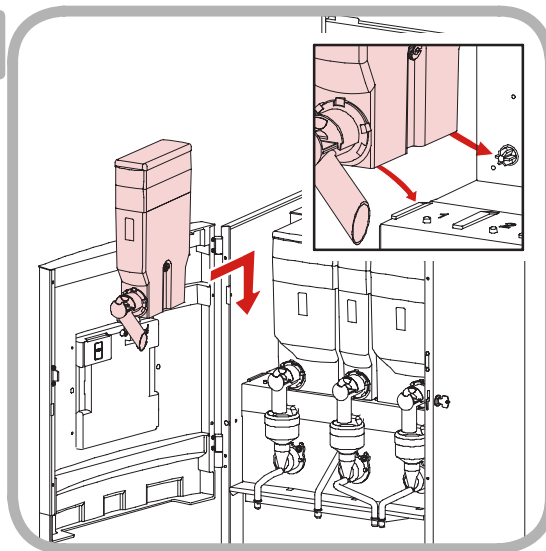
14.



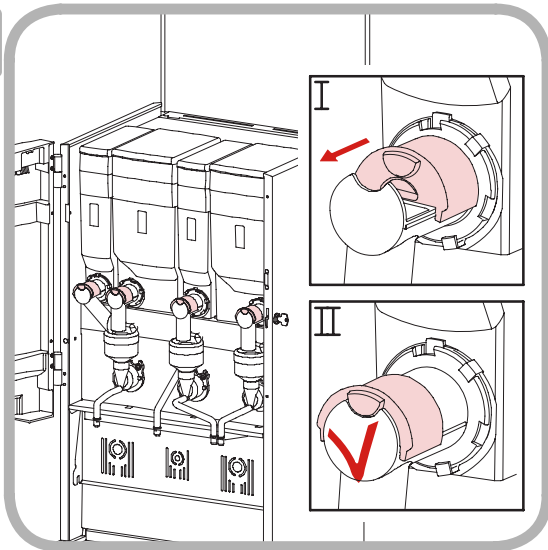
15.



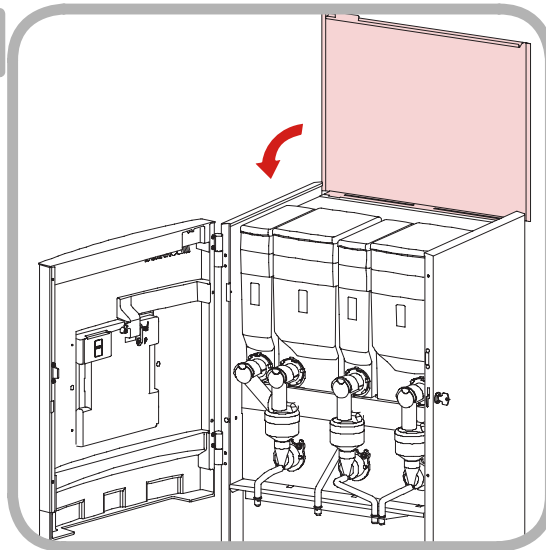
16.

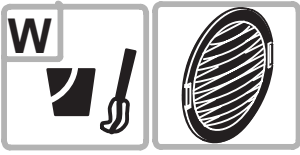


17.

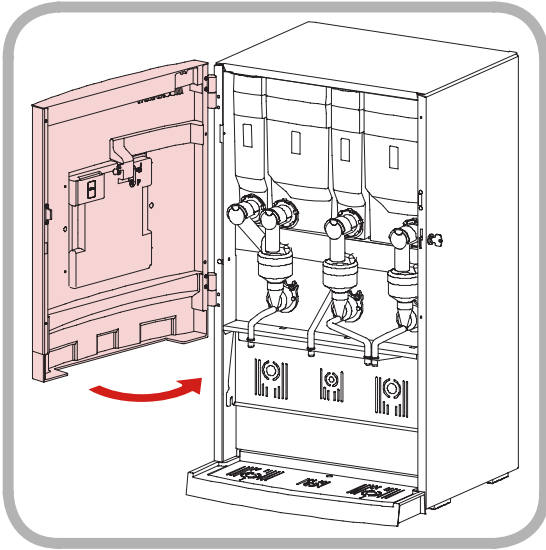


18.

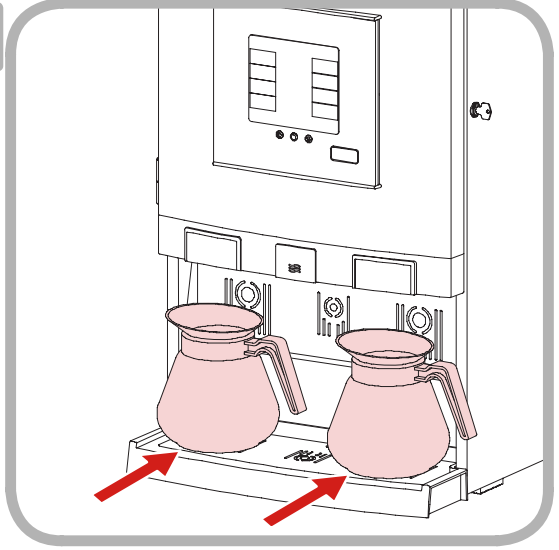




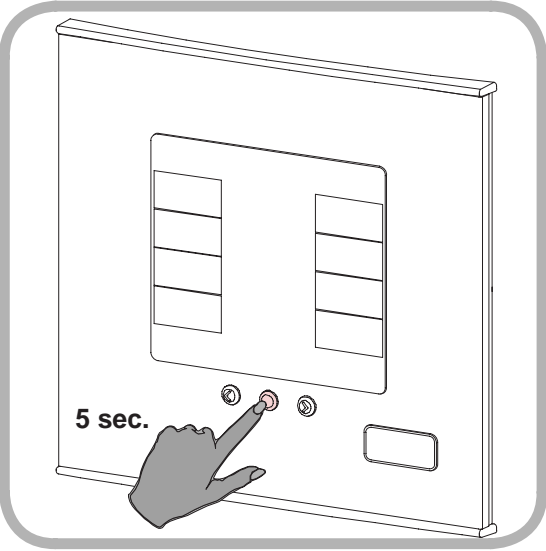
19.



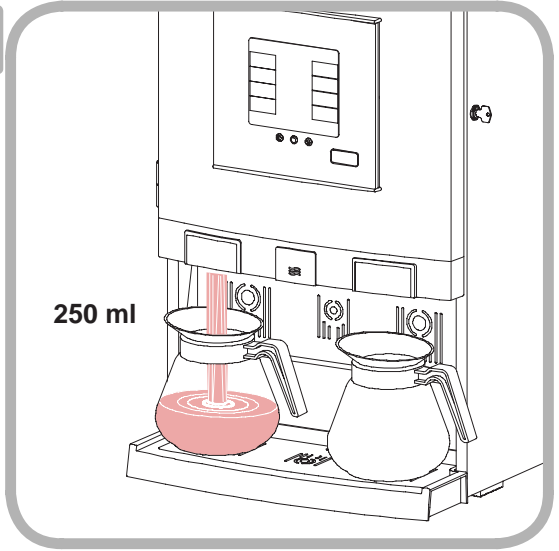
20.



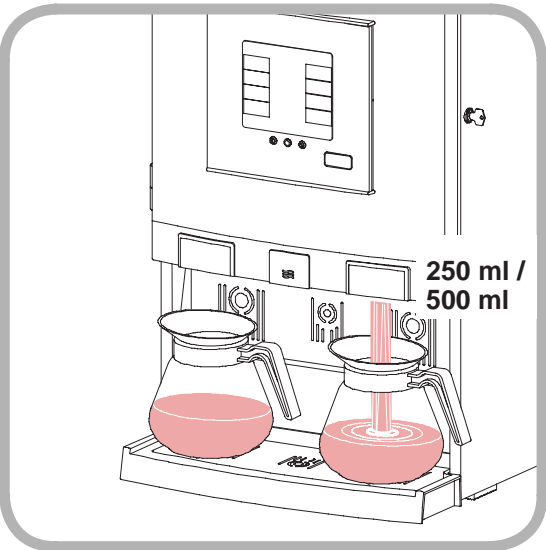
21.



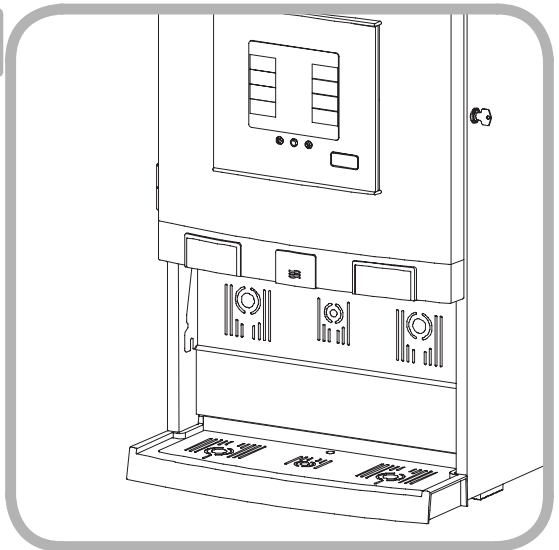
22.



23.



24.

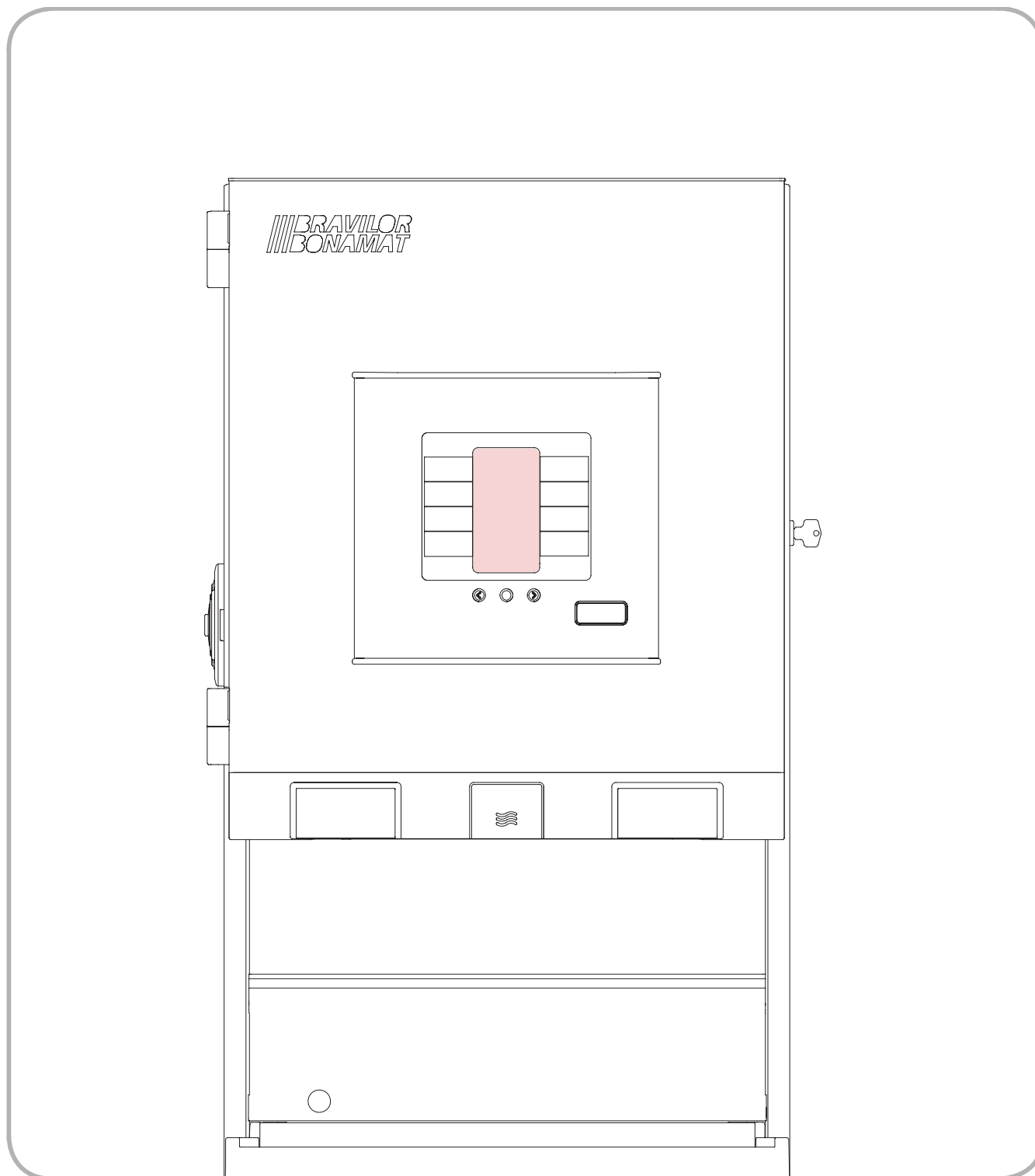


Messages  
Messages  
Meldungen  
Meldingen  
Meddelanden

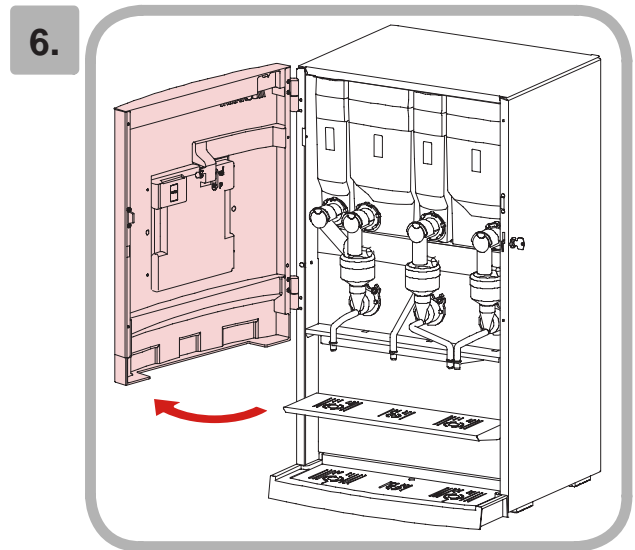
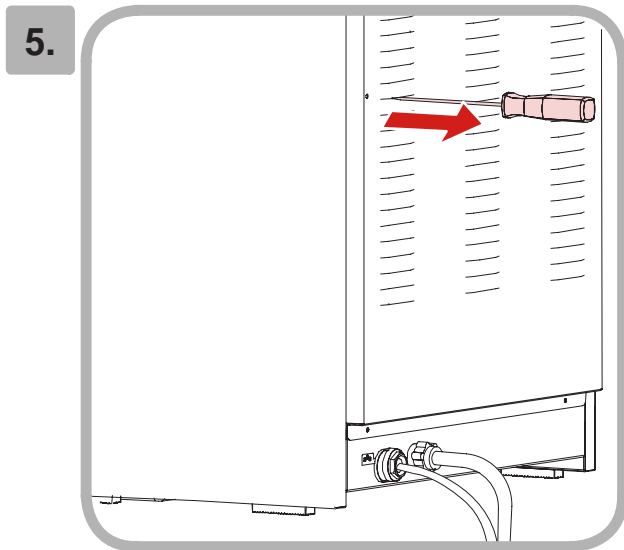
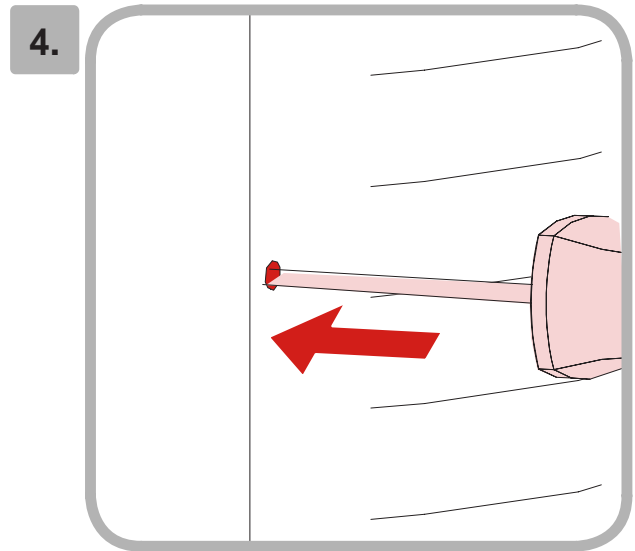
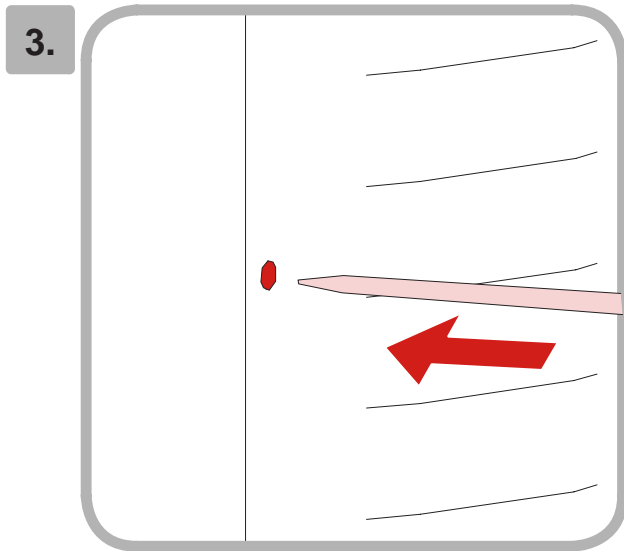
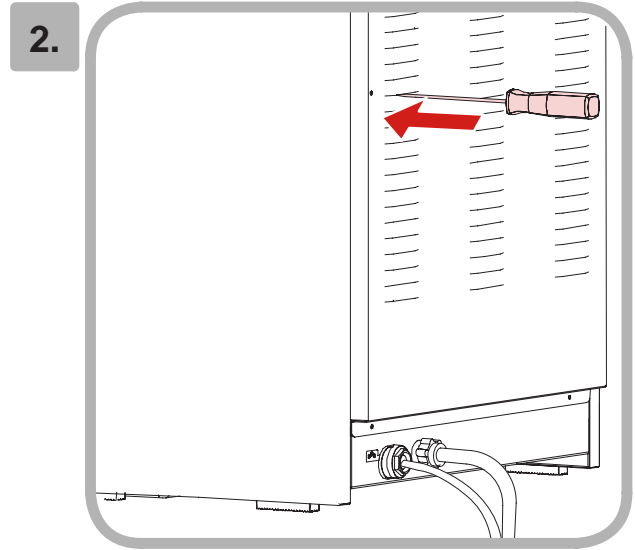
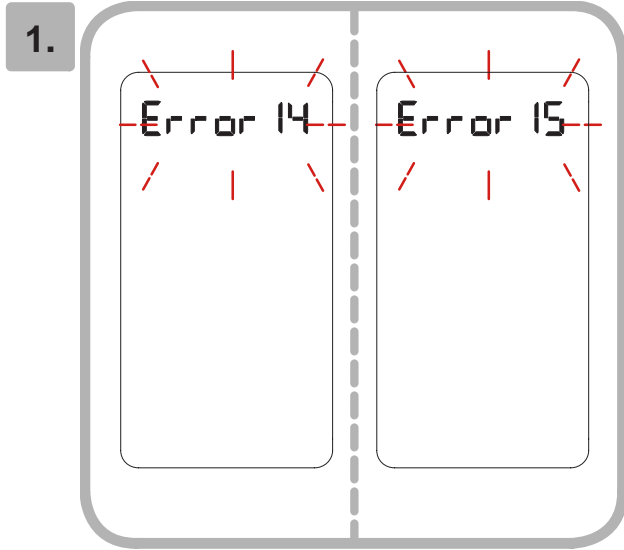
Meldinger  
Beskeder  
Viestit  
Mensajes  
Mensagens

Messaggio  
Μηνύματα  
Zprávy  
Wiadomości  
Mesaje

Сообщения  
Mesajlar  
信息  
メッセージ  
메세지

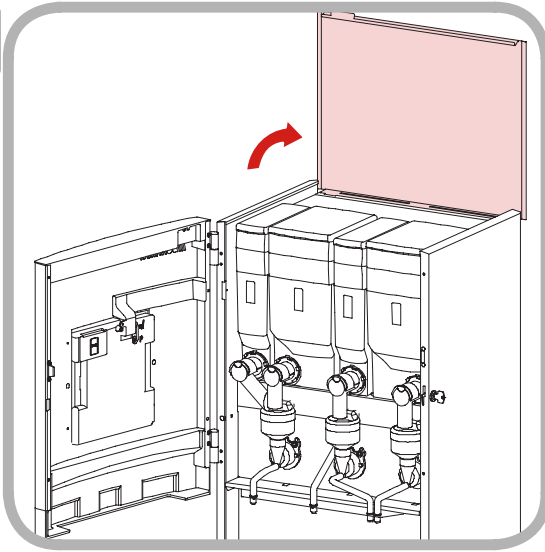


# E

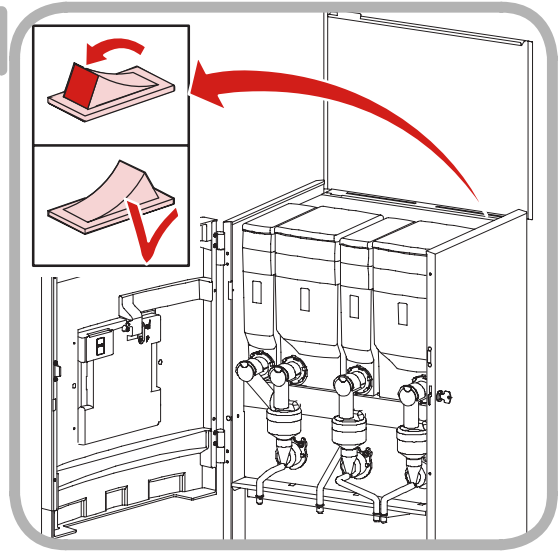




7.



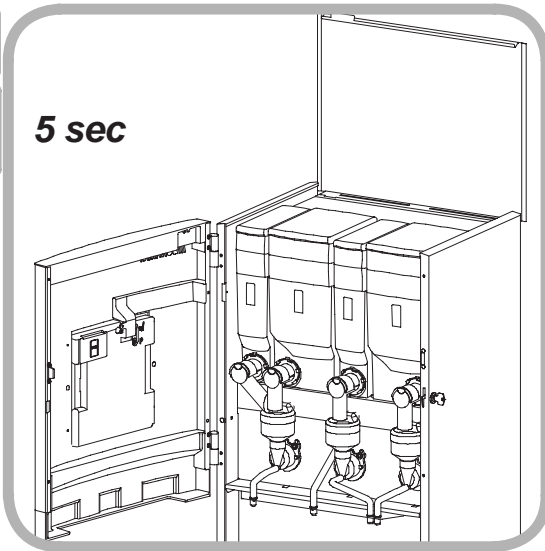
8.



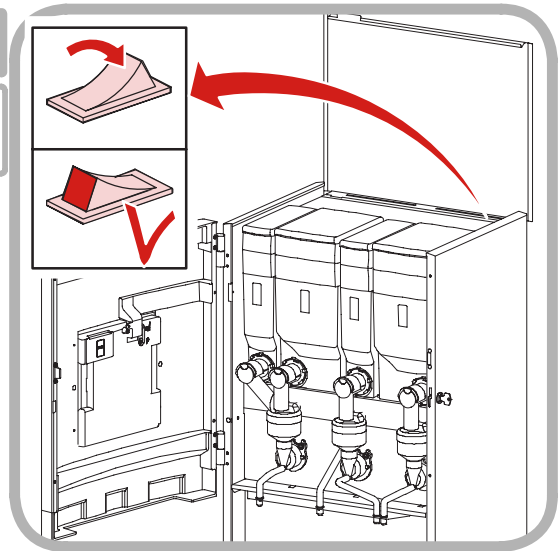
9.



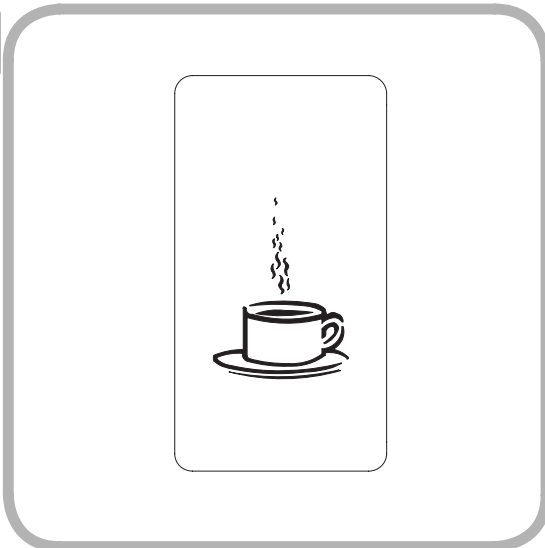
5 sec



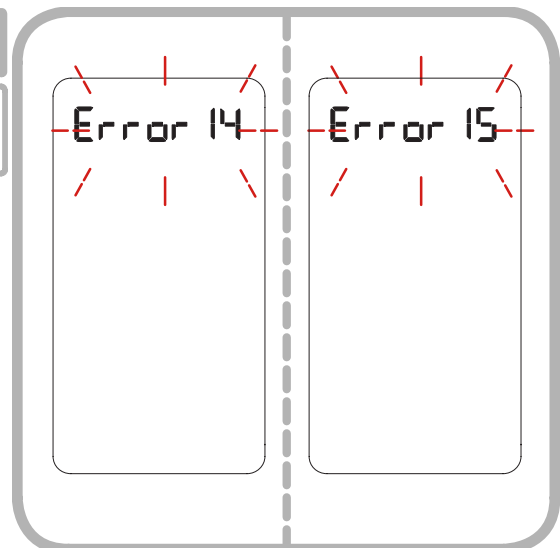
10.



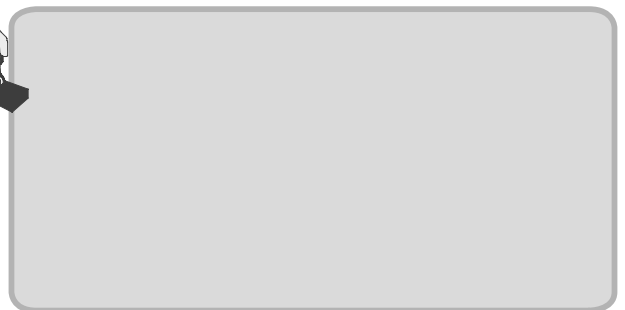
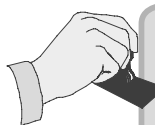
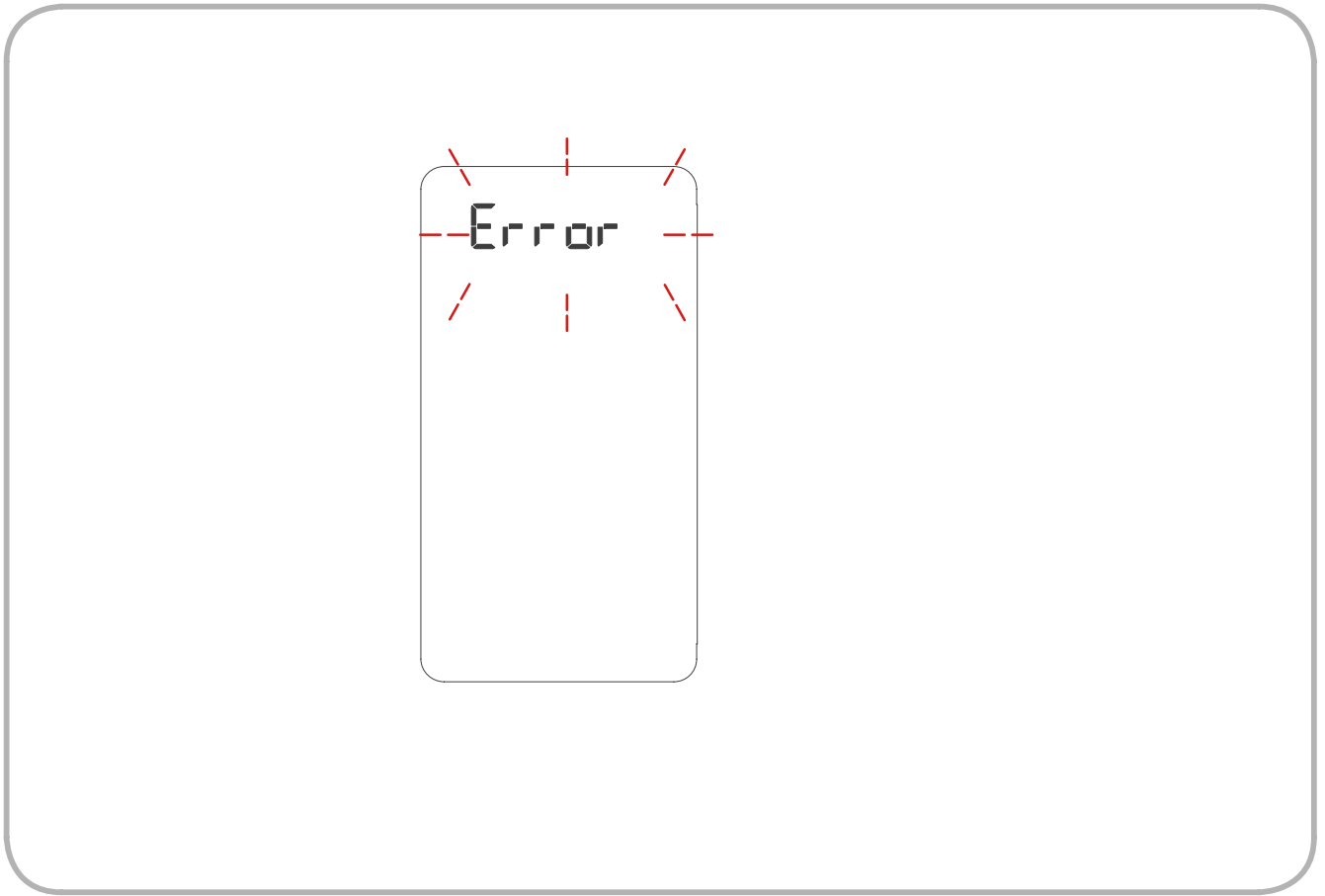
11.



12.



# E



## **Head office**

### **Bravilor Bonamat BV**

Address : Pascalstraat 20  
P.O.Box : 188  
1700 AD Heerhugowaard  
The Netherlands  
Tel. : + 31 (0)72 57 51 751  
Fax : + 31 (0)72 57 51 758  
E-mail : sales@bravilor.com

### **Bonamat GmbH**

Adresse : Brookstieg 14  
D-22145 Stapelfeld  
Deutschland  
Tel. : (040) 60 823-0  
Fax : (040) 60 823-100  
E-mail : info.de@bonamat.com

### **Bravilor Ltd**

Address : Unit 15 Cordwallis Park  
Clivemont Road, Maidenhead  
Berkshire SL6 7BU  
United Kingdom  
Tel. : (01628) – 776060  
Fax : (01628) – 776035  
E-mail : enquiries@bravilor.com

### **Bonamat Norge AS**

Address : Kallerudlia 11  
Postboks: 60  
2801 Gjøvik  
Norge  
Tel. : 61 13 09 65  
Fax : 61 13 09 75  
E-mail : info.no@bonamat.com

### **Bonamat AB.**

Adresse : Viggbyholmsvägen 83  
18377 Täby  
Sverige  
Tel. : 08-622 64 50  
Fax : 08-622 58 70  
E-mail : info.se@bonamat.com

### **Bravilor Belux N.V.**

Adres : Boomgaardreef 7  
B2900 Schoten  
Belgique / België  
Tel. : (03) 663.77.22  
Fax : (03) 663.77.44  
E-mail : info.be@bravilor.com

### **Bravilor France S.A.S.**

Adresse : 5, Rue Michel Carré  
B.P. : N° 60034  
95102 Argenteuil Cedex  
France  
Tél. : 01.34.34.47.74  
Fax : 01.34.34.47.75  
E-mail : info.fr@bravilor.com

### **Poland (Bravilor Bonamat BV)**

Address : ul. Wankowicza 4/111  
02-796 Warsaw  
Poland  
Tel. : (0)509-32 91 90  
E-mail : info.pl@bravilor.com



Italiano  
Ελληνικά  
Česky  
Polski  
Română



Русский  
Türkçe  
中文  
日本語  
한글

Prescrizioni di sicurezza  
Έντυπο ασφαλείας  
Bezpečnostní kniha  
Wskaźówki  
bezpieczeństwa  
Carte instructaj



Инструкция по  
эксплуатации  
Güvenlik kitabı  
安全冊子  
安全説明書  
안전 지침서

Manuale per l'operatore  
Εγχειρίδιο χειρισμού  
Provozní příručka  
Instrukcja obsługi  
Manualul operatorului



Руководство оператора  
Operatör kılavuzu  
操作手冊  
操作マニュアル  
동자 설명서

Elenco prodotti  
Πίνακας συστατικών  
Přehled směsí  
Lista składników  
Listă ingrediente



Список ингредиентов  
İçindekilerin listesi  
成份清單  
材料リスト  
원재료 목록

Attendere  
Αγαμονή  
Čekajte  
Czekaj  
Așteaptă



Ждите  
Bekle  
等候  
待つ  
기다림

Penello  
Βούρτσα  
Kartáč  
Szcotka  
Perie



уистить щёткой  
Fırçala  
洗刷  
ブラシ  
붓

Panno umido  
Υγρό πανί  
Vlhká látka  
Wilgotna szmatka  
Cârpă umedă



Влажная салфетка  
Nemli bez  
濕布  
濕った布  
젖은헝겂

Lavaggio  
Ελαφριά πλύση  
Vypláchnout  
Płukanie  
Clătire



Прополоскать  
Durula  
沖洗  
すすぐ  
세척

Detersivo  
Απορρυπαντικό  
Prostředek na odvápnění  
Środek myjący  
Detergent



уистящее средство  
Deterjan  
去污劑  
洗劑  
세정제

Idoneo per lavastoviglie  
Εγγυημένο για χρήση σε  
πλυντήριο πιάτων  
Myčka –důkaz  
Mycie w zmywarce  
dozwolone  
Spálátor veselá



Допускается Ристка в  
посудомоеРной машине  
Bulaşık makinası uyumlu  
可放於洗碗碟機清洗  
食器洗機で使用可能  
접시세척기 사용금지

Risparmiatore energia  
Εξοικονόμηση ενέργειας  
Ochrana energie  
Pogram "eco"  
Mod economic



Накопитель энергии  
Enerji tasarrufu  
節省能源  
省エネルギー  
에너지 절약

Chiamare il fornitore  
Καλέστε τον αντιπράσωπο  
/ διανομέα  
Volejte dodavatele  
Teefon do dystrybutora  
Cheamă distribuitorul



Позвоните  
дистрибутору  
Çağrı distribütörü  
聯絡經銷商  
販売店に連絡して下さい  
전화 교환기

Decalcificazione  
Αφαλάτωση  
Odvápnění  
Odkamienianie  
Decalcarizare



уистка от накипи  
Kireçten arındırma  
除垢  
デスケール  
스케일 청소

Opzione  
Προαιρετικό  
Nepovinný  
Opcja  
Opțional



Необязательный  
Opşiyonel  
選擇  
オプション  
선택 사양



Italiano  Русский  
 Ελληνικά Türkçe  
 Český 中文  
 Polski 日本語  
 Română 한글

- Informazione  Информация  
 Πληροφορίες Bilgi  
 Informace 資料  
 Informacja 情報  
 Informație 알 램
- Indice  Содержание  
 Περιεχόμενα İçindekiler  
 Obsah 内容目錄  
 Spis treści 目次  
 Index 목 차
- Istruzione d'uso  Обслуживание  
 Χειρισμός Kullanım  
 Obsluha 操作  
 Instrukcja obsługi 取り扱 い  
 Instalare 취 급
- Selezione pulsante  Выбрать напиток  
 Πλήκτρο επιλογής Seçim Düğmesi  
 Volba tlačítek 選擇按鍵  
 Przycisk selekcyjny 選擇ボ タン  
 Buton selectare 선택버 턴
- Tazza  уашка  
 Φλιτζάνι Fincan  
 Šálek 杯  
 Filižanka 小カ ュ ッ プ  
 Ceasca 컵
- Tazza Grande  Кружка  
 Κούπα Maşgapa  
 Džbánek 大杯  
 Kubek 大カ ュ ッ プ  
 Cană 머그 컵
- Bricco  Графин  
 Κανάτα Pot  
 Konvice 咖啡壺  
 Dzbánek 德カ ン タ  
 Bol 디젠터

- Riempire / scaricare  Наполнить / опорожнить  
 Ένδειξη γεμάτο / Άδειο Doldurma / Boşaltma  
 Plný / prázdny 滿/空  
 Peľny / pusty 給水・空にする  
 Plin / Gol 채움/텅 빈
- Pulizia  уистка  
 Καθαρισμός Temizleme  
 Čištění 清洗  
 Czyszczenie 洗淨  
 Curațare 청소
- Pulizia giornaliera  уистка ежедневно  
 Καθημερινή καθαριότητα Temizlik, günlük  
 Čištění, denně 清洗・每日  
 Czyszczenie, dzienne 每日の洗淨  
 Curățare, zilnic 일일 청소
- Pulizia settimanale  уистка раз в неделю  
 Εβδομαδιαία καθαριότητα Temizlik, haftalık  
 Čištění, týdně 清洗・每週  
 Czyszczenie, tygodniowe 每週の洗淨  
 Curățare, săptămânal 주별 청소
- Contentore prodotto  Канистра  
 Μεταλλικό δοχείο Kutu  
 Zásobník 罐子  
 Kanister 호ッパー  
 Canistră 케니스터
- Miscelatore  Смеситель  
 Σύστημα ανάμειξης Karışma sistemi  
 Misicí system 混合系統  
 System mieszający 攪拌系統  
 Sistem amestecare 교반기
- Sistema ventilazione  Система вентиляции  
 Σύστημα εξαερισμού Havalandırma sistemi  
 Odvzdušňovací system 通風系統  
 System chłodzenia 通氣系統  
 Sistem ventilație 환풍기
- Raccogliogocce  Каплесборник  
 Συλλέκτης σταγόνων Damlama tepsi  
 Odkapní miska 接水盤  
 Ociekacz トレンパン  
 Colector picături 물받이
- Messaggio  Сообщения  
 Μηνύματα Mesajlar  
 Zprávy 信息  
 Wiadomości 消息  
 Mesaje 메세지



**/// BRAVILOR  
BONAMAT**

© 05-2010

700.403.569C