

# Instant Bravo

## Elektra (conform NEN1010) :

(voorbeeld rechts)

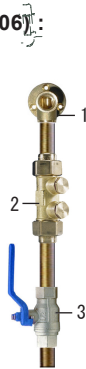
- Wandcontactdoos met randaarde, 230VAC/50Hz, 16A  
max.1 meter afstand tot de machine



## Drinkwateraansluiting (conform NEN1006) :

(voorbeeld rechts)

- 15 mm leiding
  - Muurplaat 1/2" inwendig, max. 1 meter afstand tot de machine (1)
  - Controleerbare keerklep (2)
  - Stopkraan (3)
- Dynamische druk min. 1 bar bij 10 liter/min  
Statische druk max. 8 bar non-shock



## Overig :

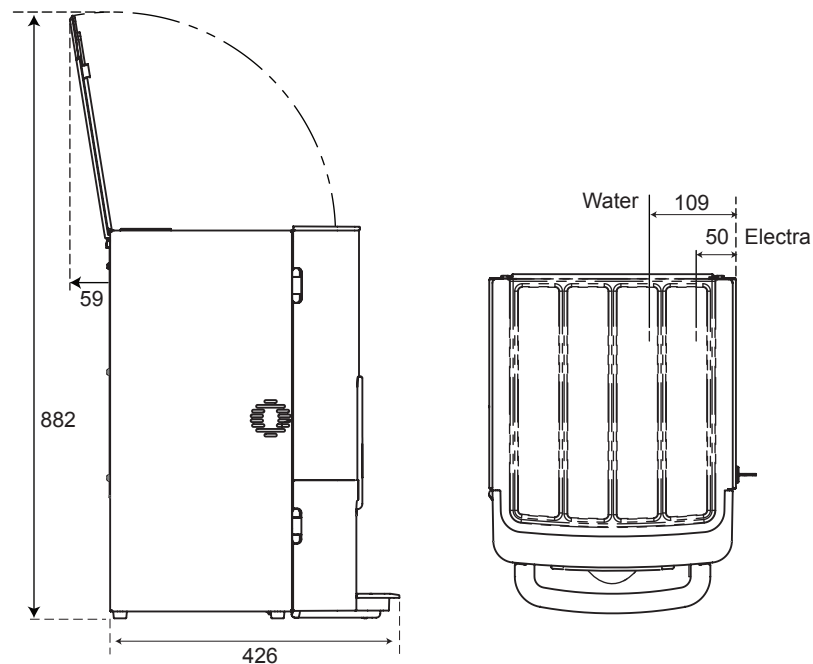
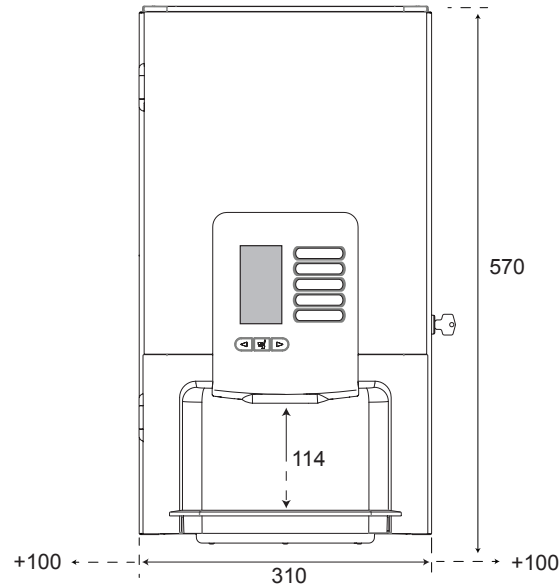
- Minimaal 30 cm afstand tussen wateraansluitpunt en wandcontactdoos,
- De wandcontactdoos mag niet onder het wateraansluitpunt geplaatst zijn.
- Plaats de apparatuur op een aparte electra groep.

## Afmetingen (hxbxd) :

machine : 570 x 310 x 426  
benodigde ruimte : 882\* x 510 x 485

Max. opgenomen vermogen : 2.23 kW  
Gewicht (leeg) : ca. 15.5 kg

\* met volledig geopend bovendeksel  
oktober 2013. Wijzigingen voorbehouden. Alle maten in mm.



# Aansluitvoorwaarden

Om de apparatuur in bedrijf te kunnen stellen, is het noodzakelijk dat de aansluitpunten voor plaatsing op de juiste manier zijn aangelegd.

In de tekening vindt u de relevante informatie. De benodigde ruimte voor ventilatie en het bijvullen van de machine is hierin aangegeven.

- De wandcontactdoos en stopkraan dienen in dezelfde ruimte als de apparatuur en eenvoudig bereikbaar te zijn.
- Onze installatietechnicus draagt zorg voor de installatie van de automaat vanaf de wandcontactdoos en het wateraansluitpunt.
- Voor eventuele doorvoeropeningen in werkbladen dient u zelf zorg te dragen.
- De apparatuur is alleen geschikt voor gebruik binnenshuis. (1~32 °C, tot 80% RH)

Voor meer informatie kunt u contact opnemen met de technische helpdesk op telefoonnummer 030-2978012. Voor gedetailleerde informatie over de apparatuur verwijzen we graag naar de brochure.

